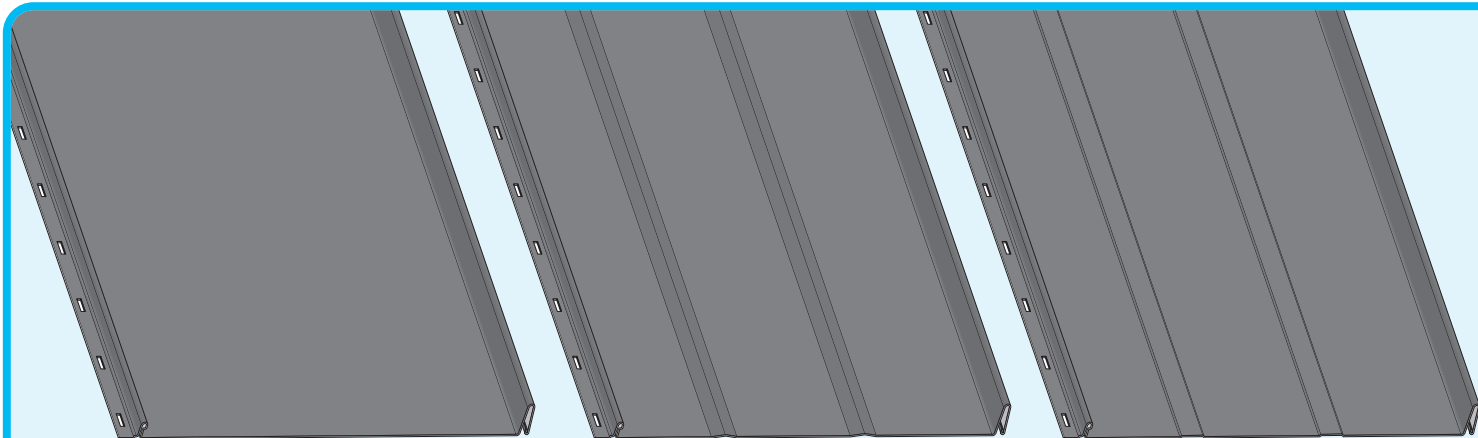
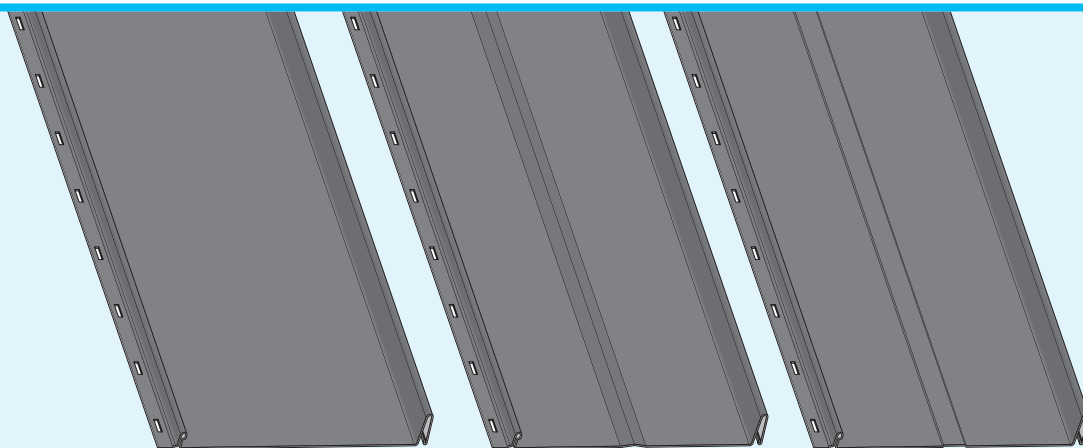
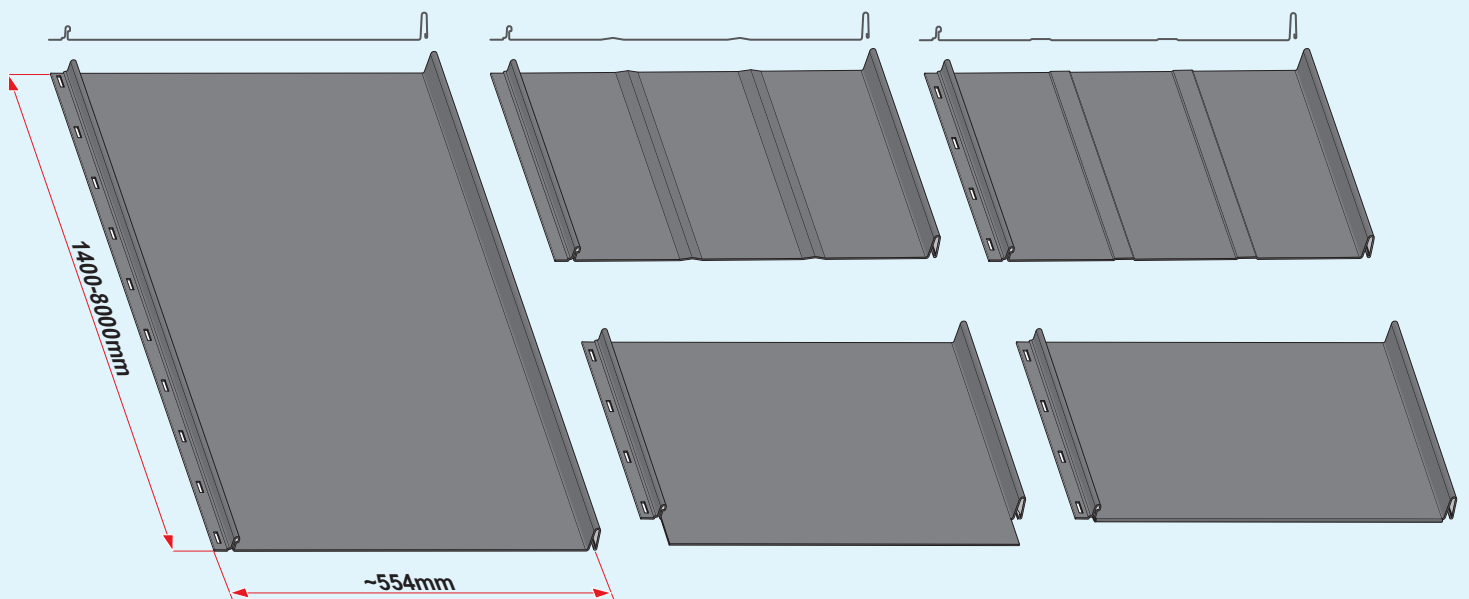
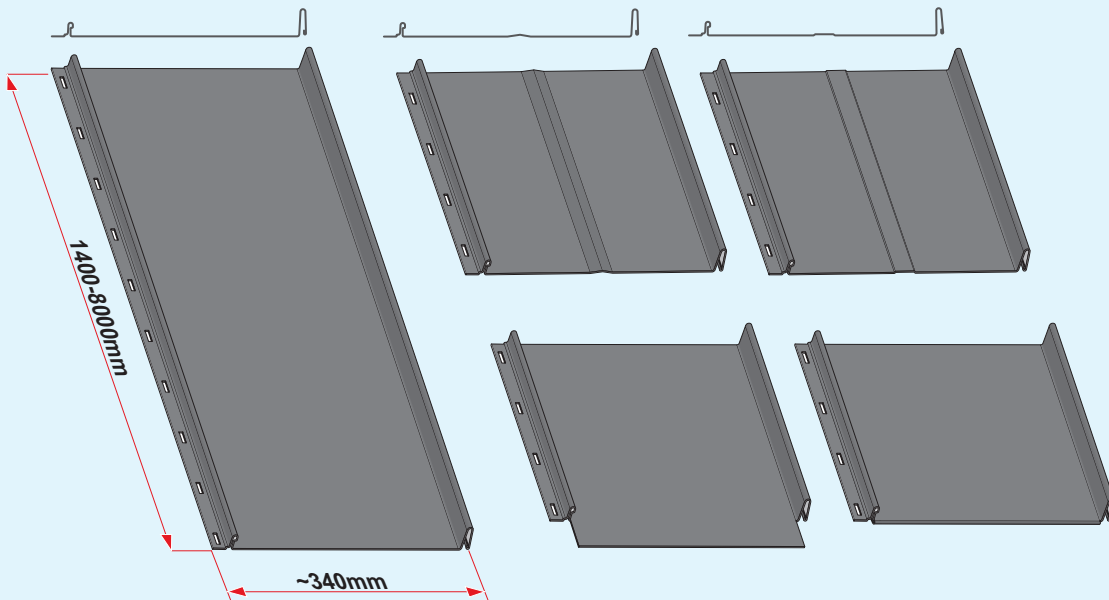
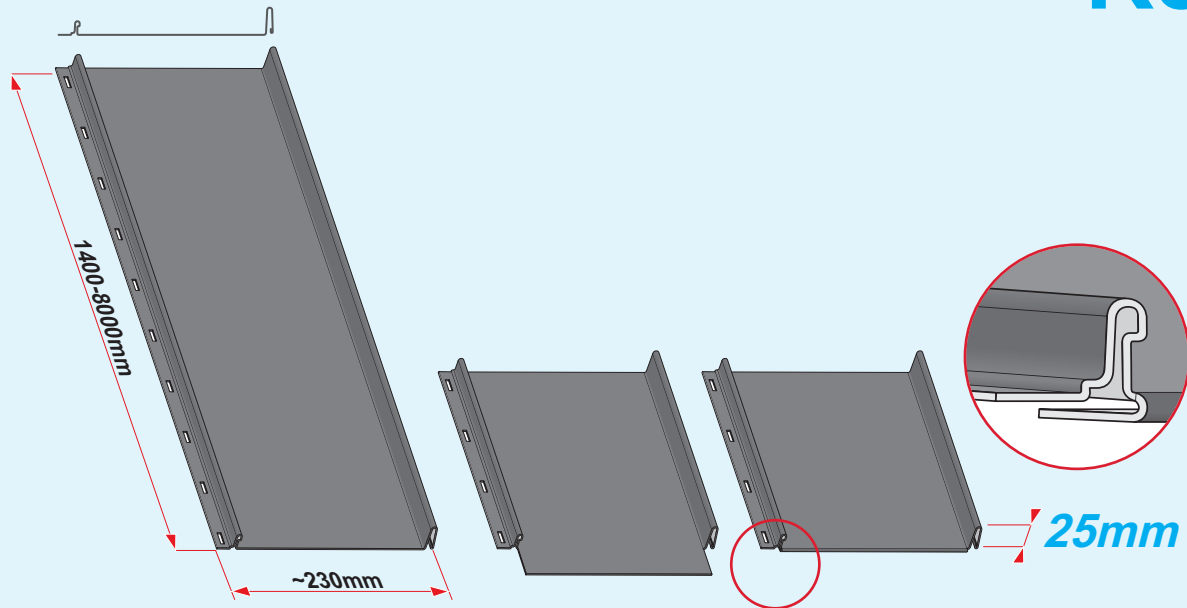
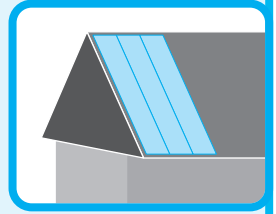


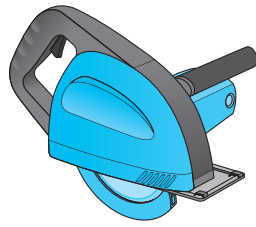
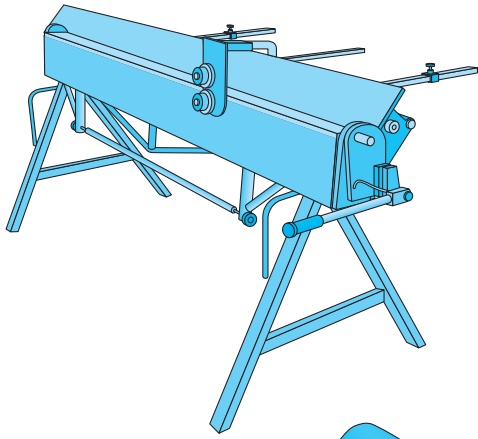
Návod k montáži



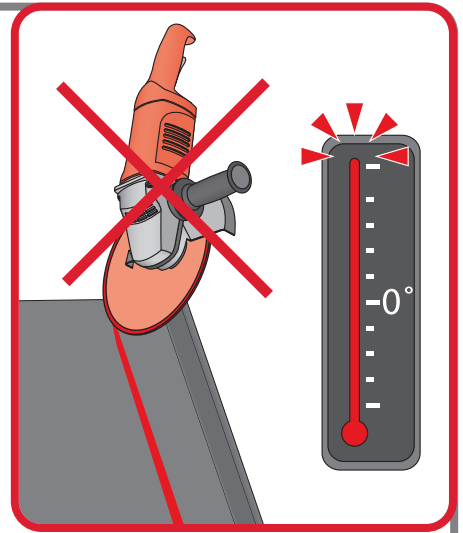
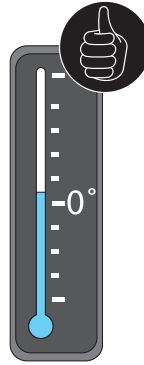
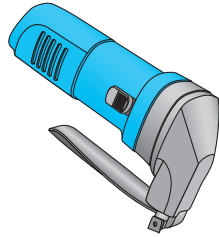
Retro 25



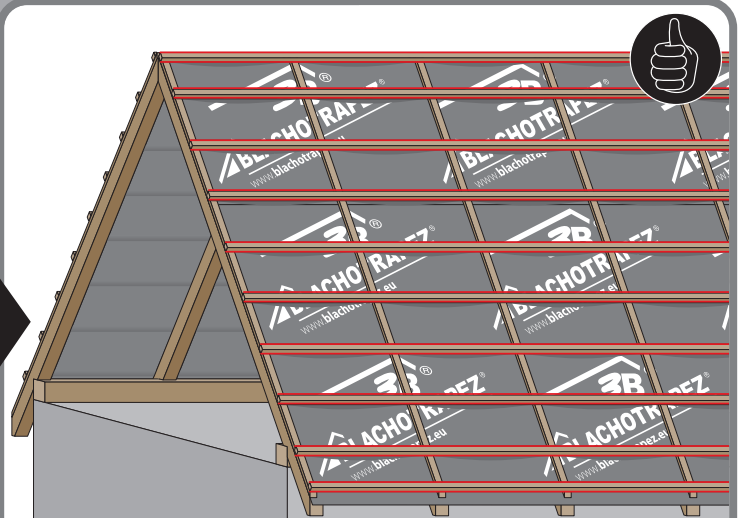
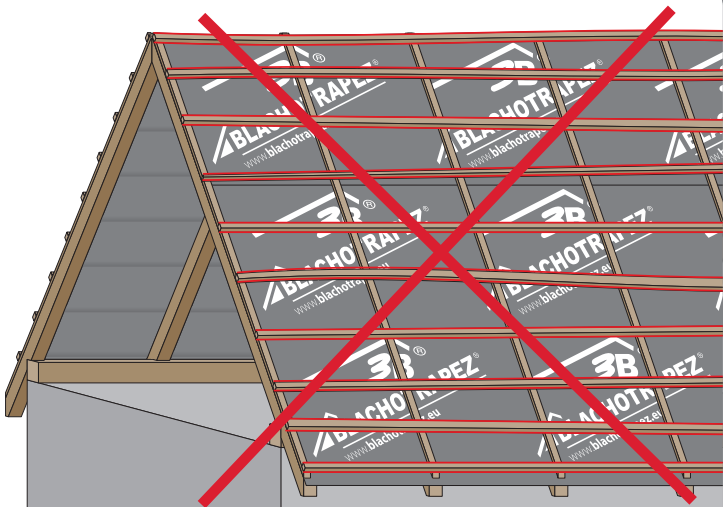
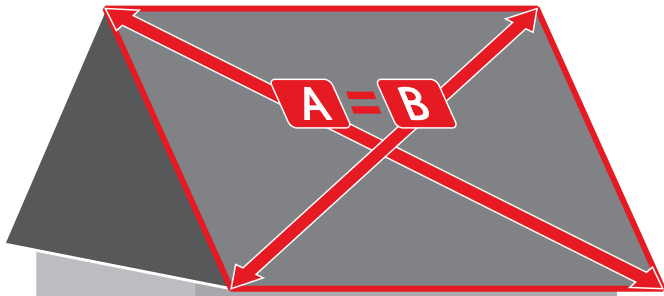
1



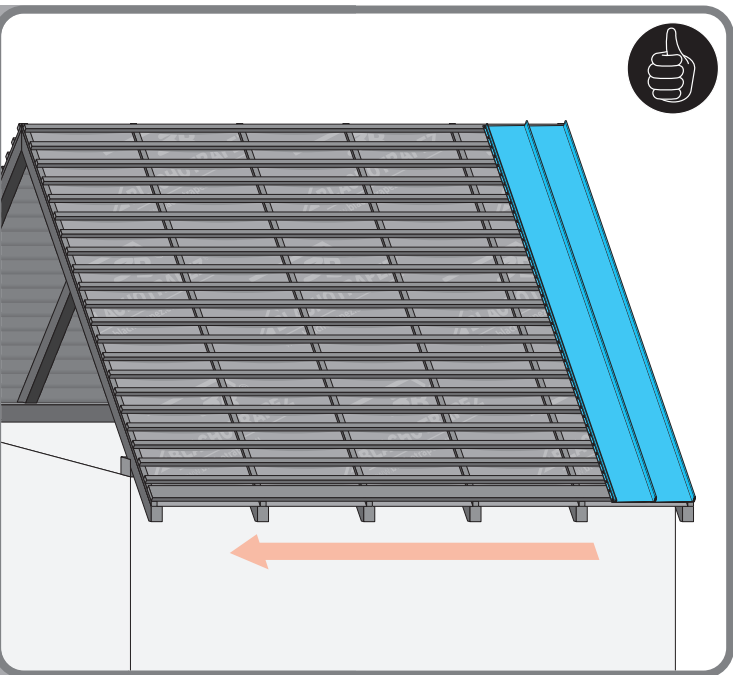
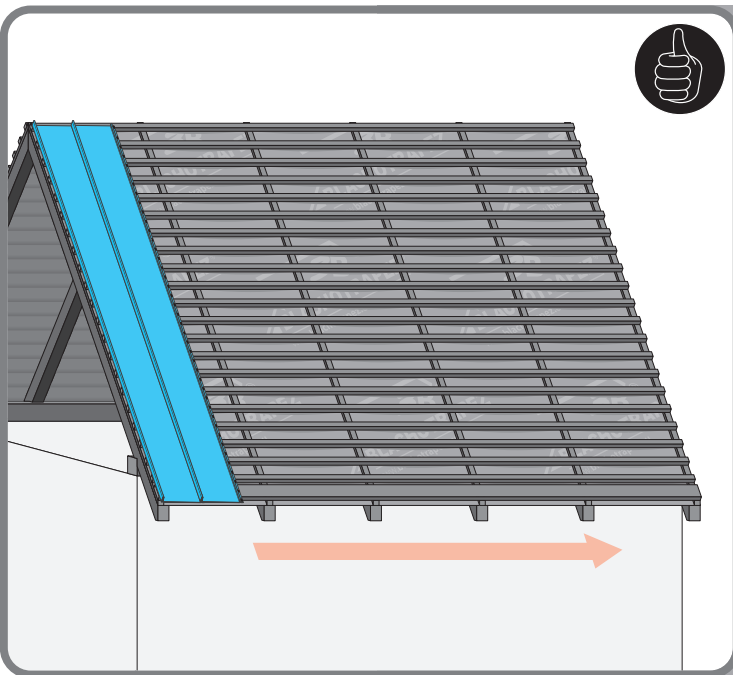
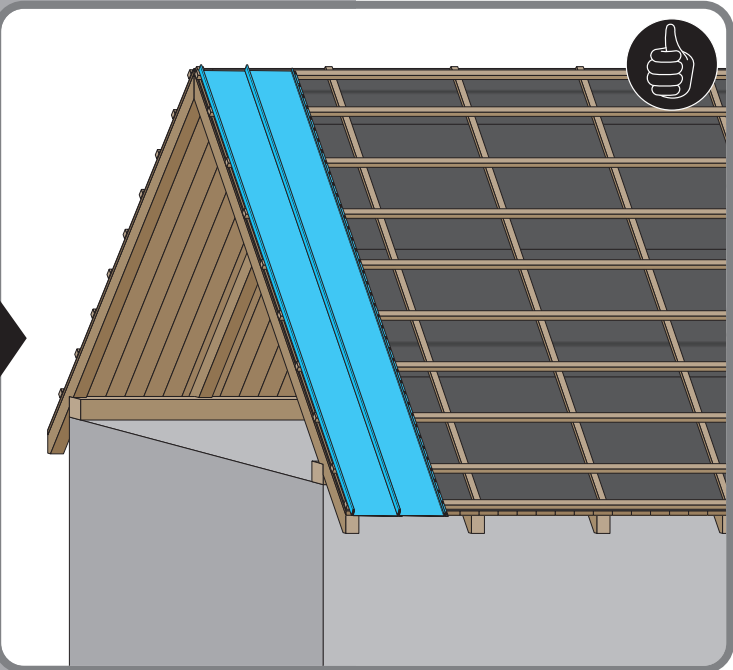
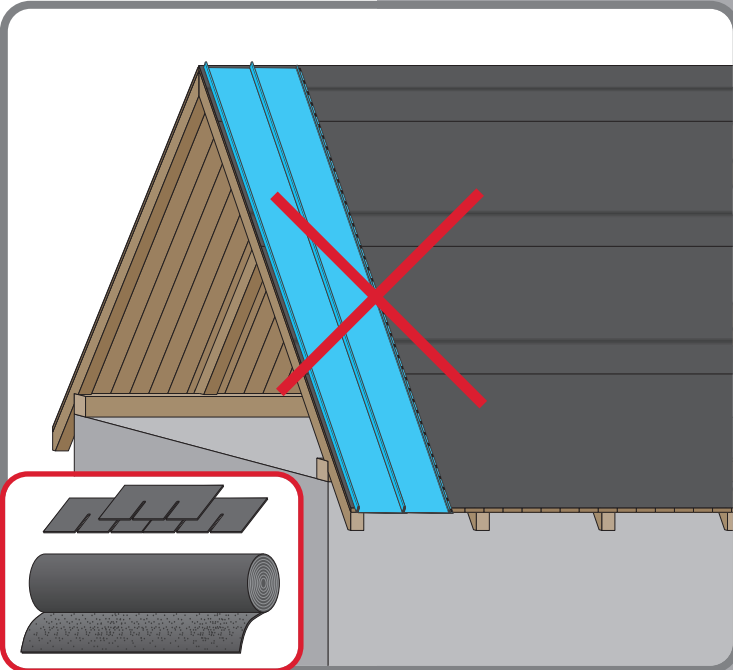
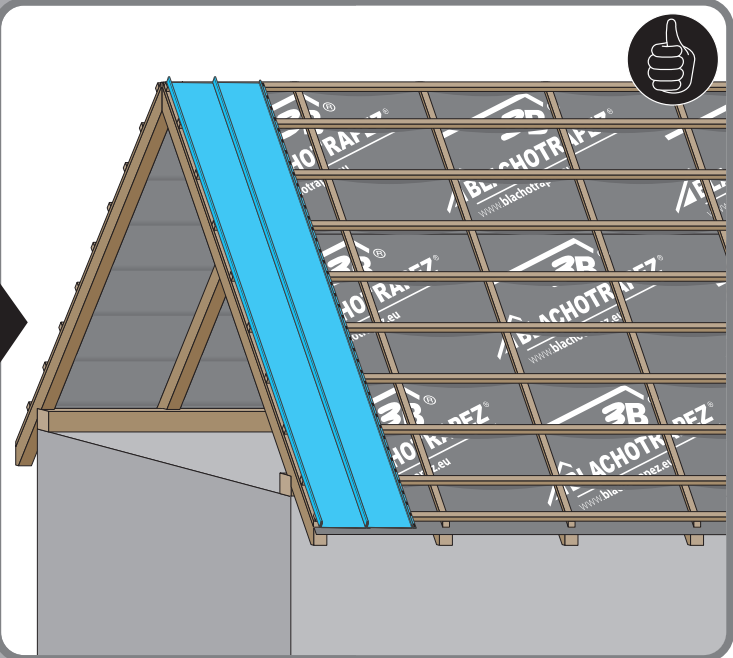
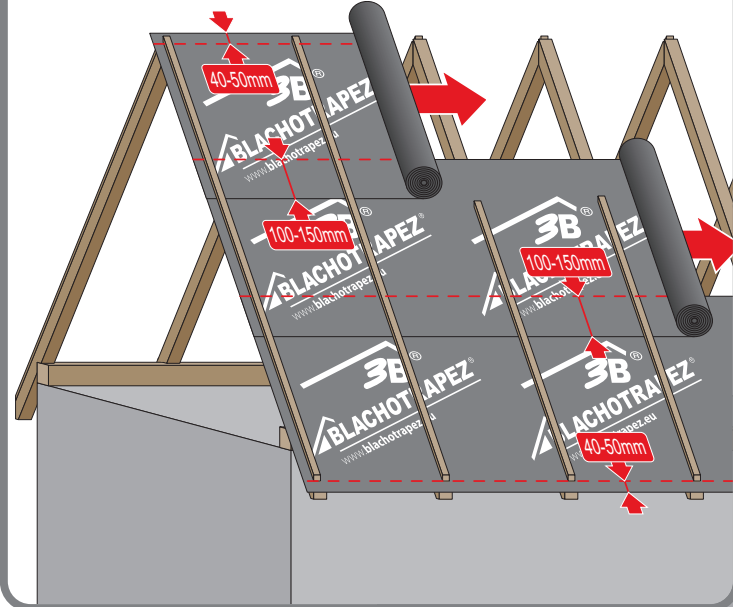
max 4000 r/min



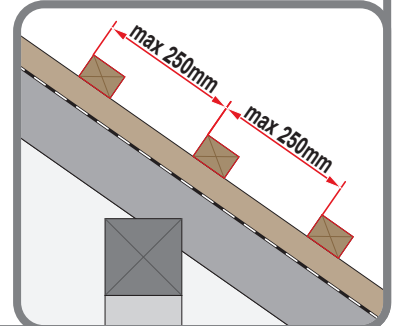
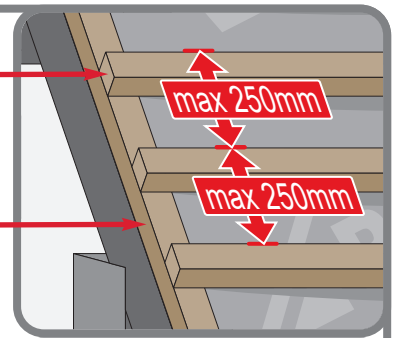
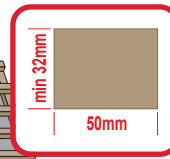
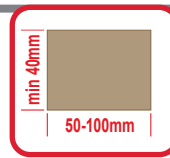
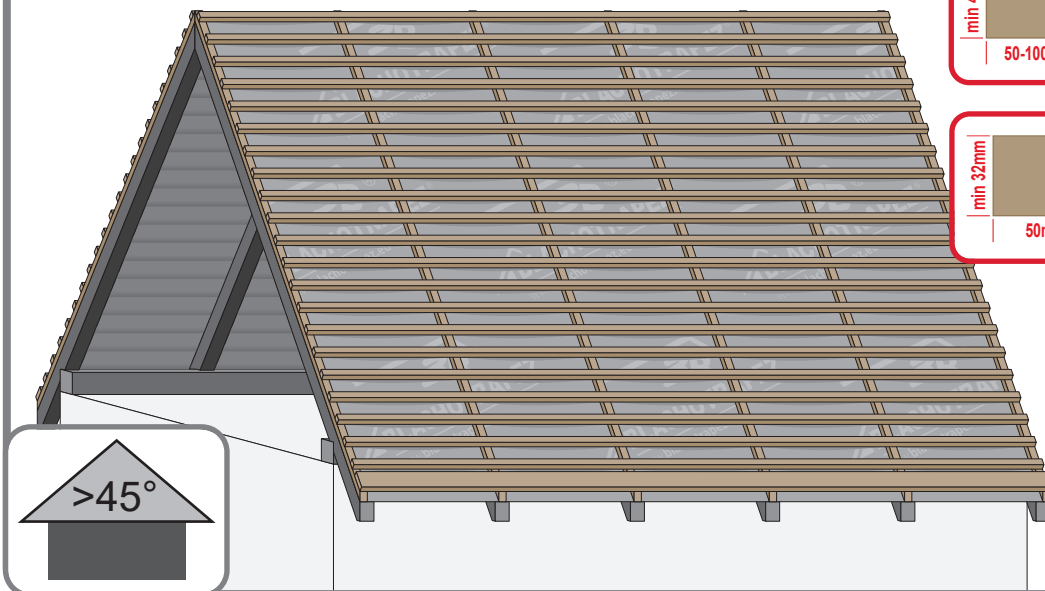
2



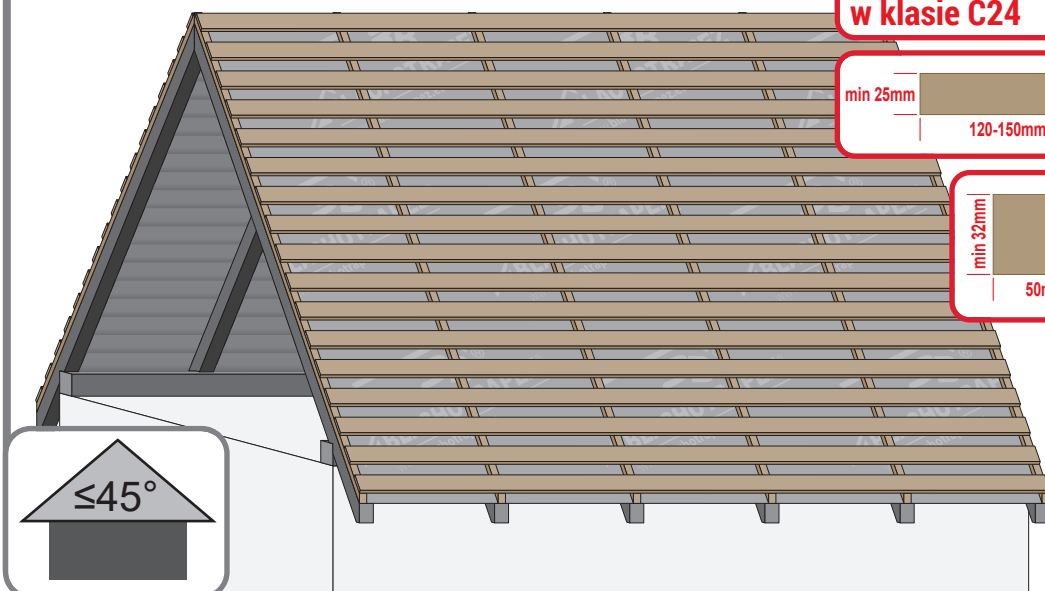
3a



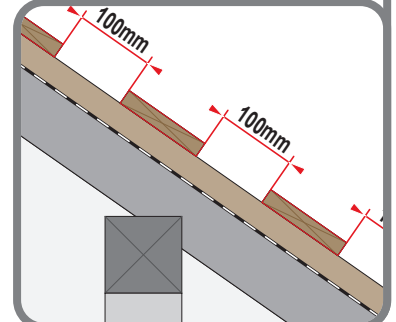
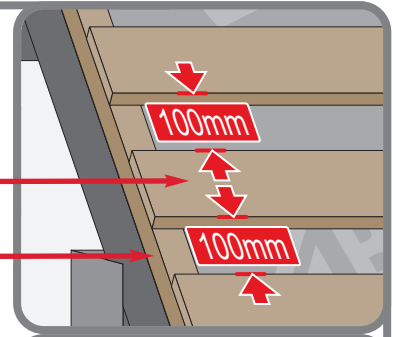
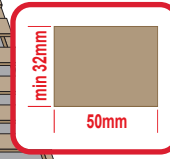
4a



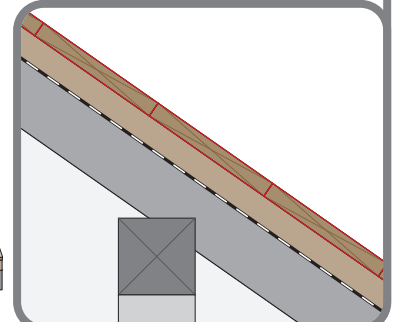
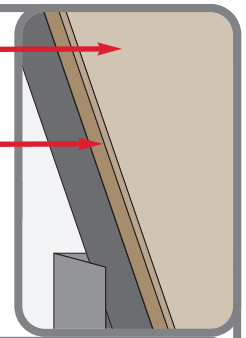
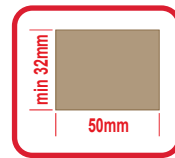
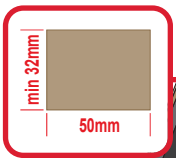
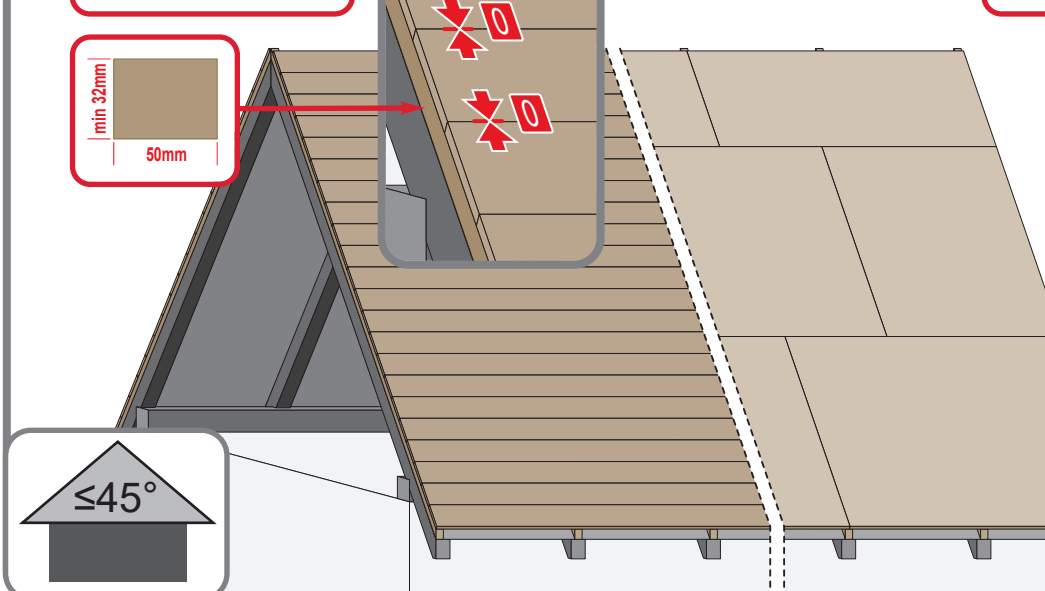
4b



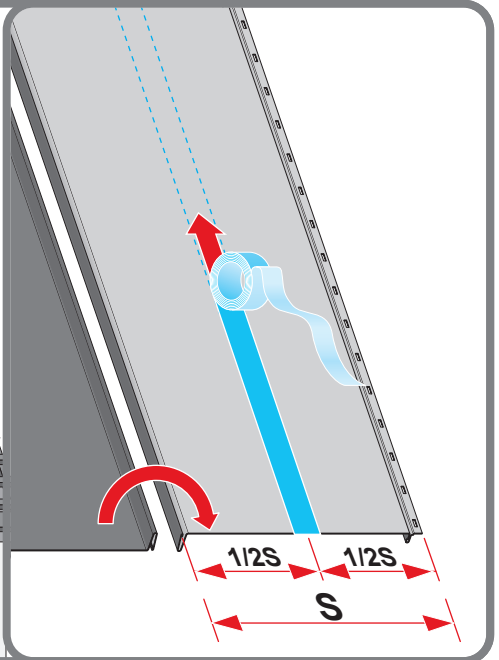
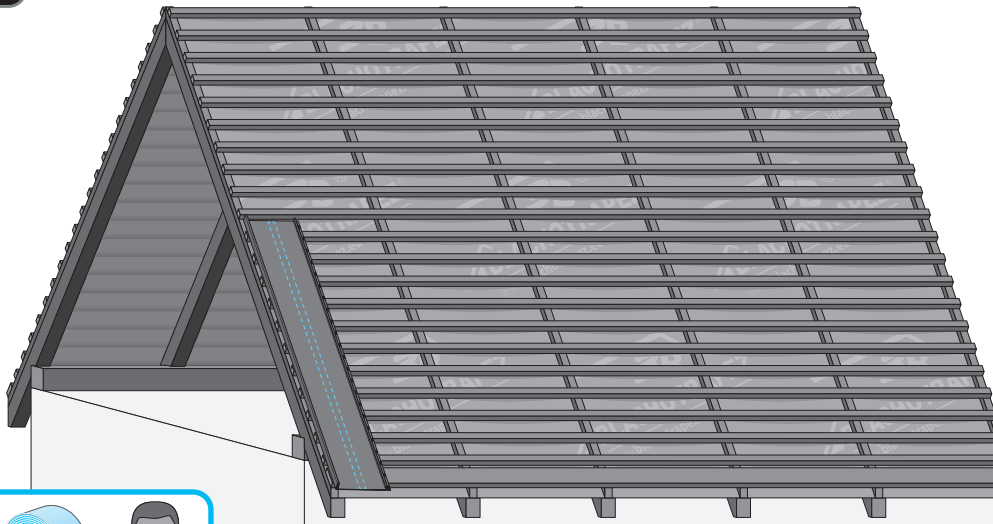
***Zaleca się drewno w klasie C24**



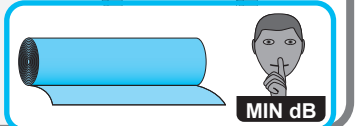
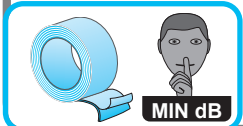
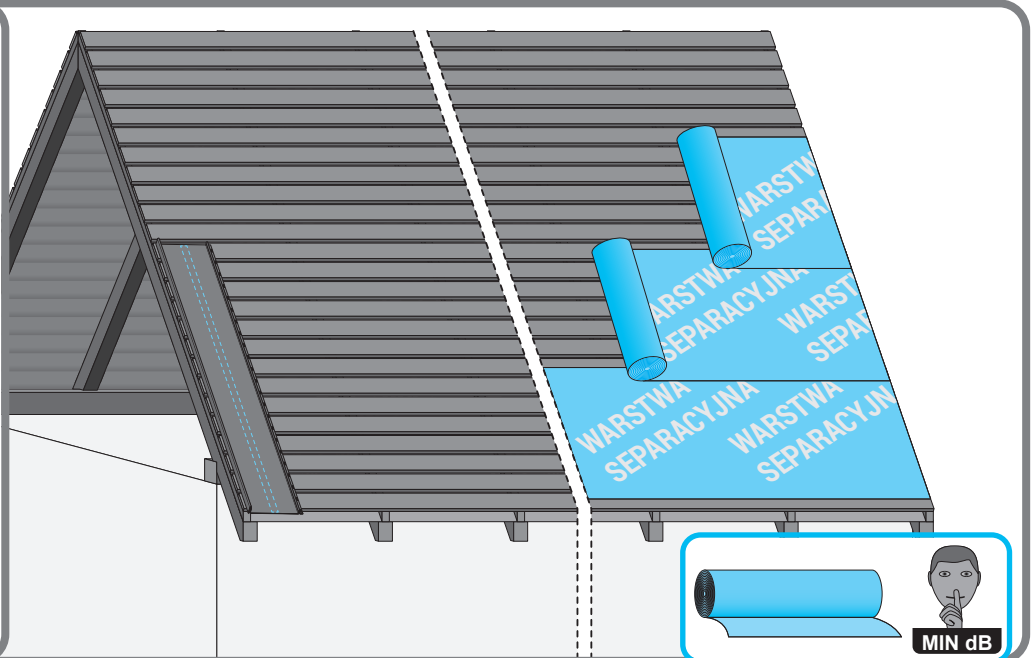
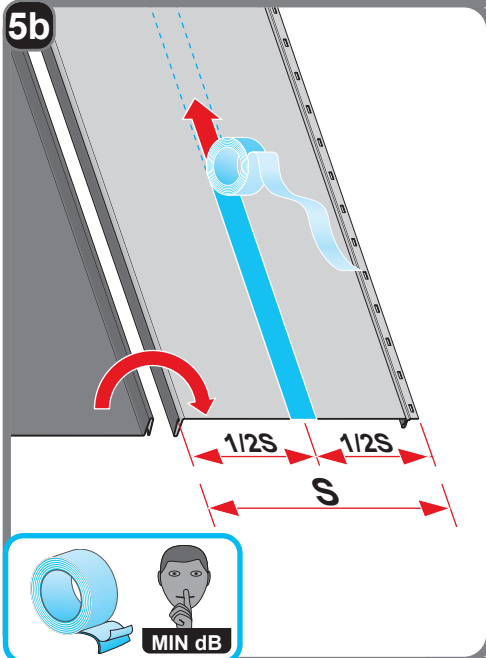
4c



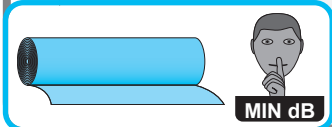
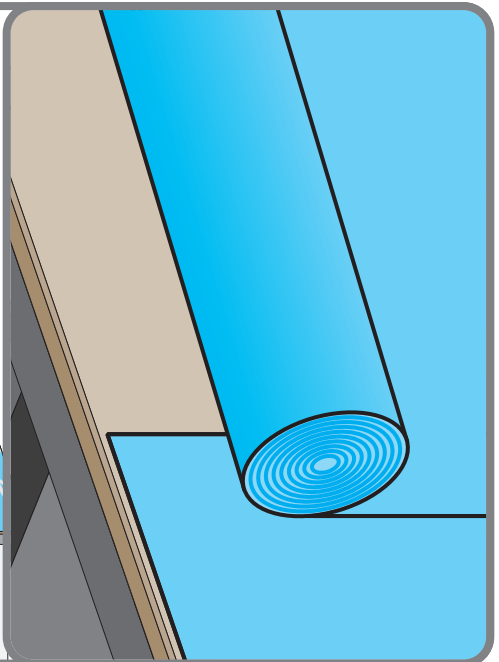
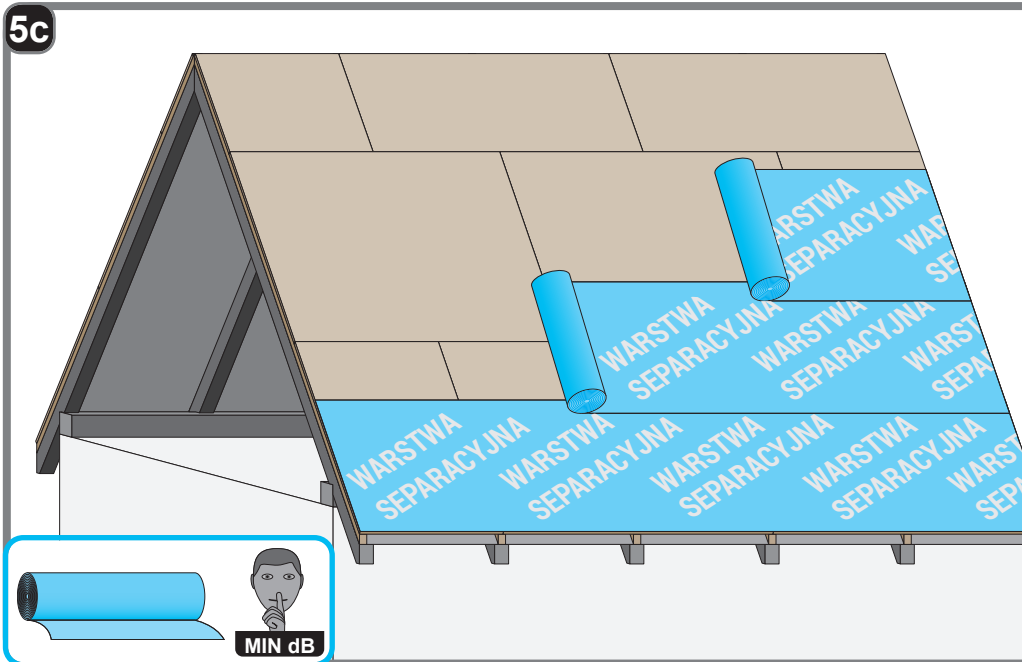
5a



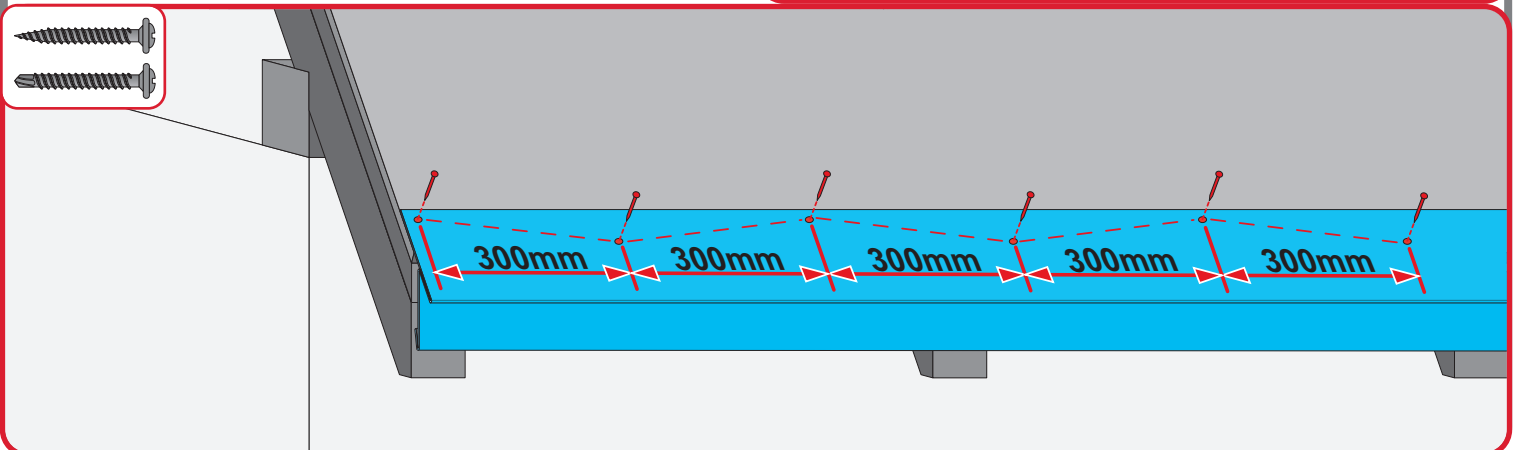
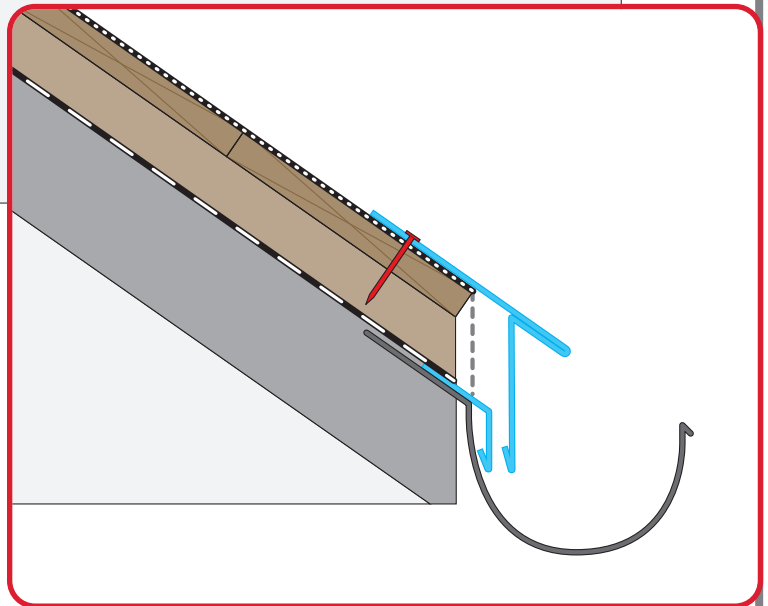
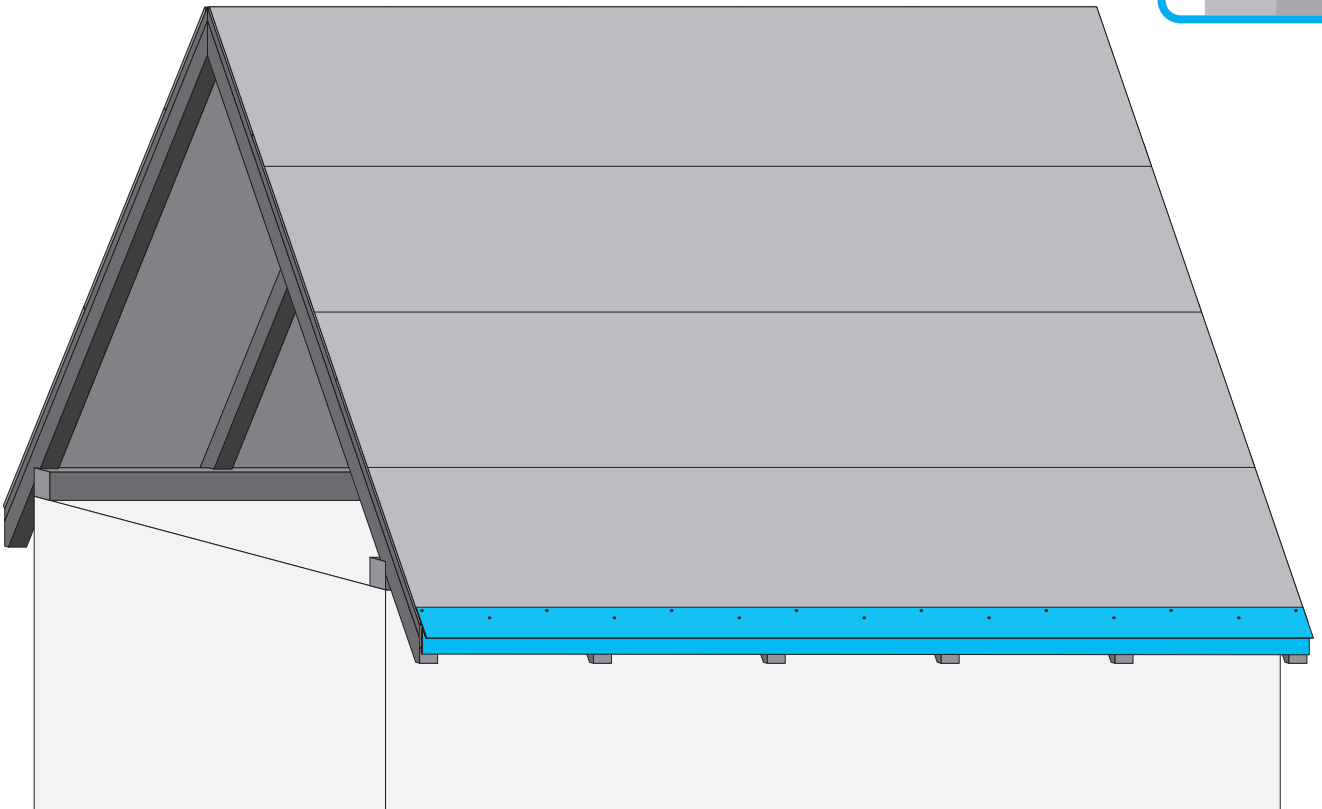
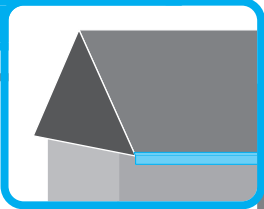
5b



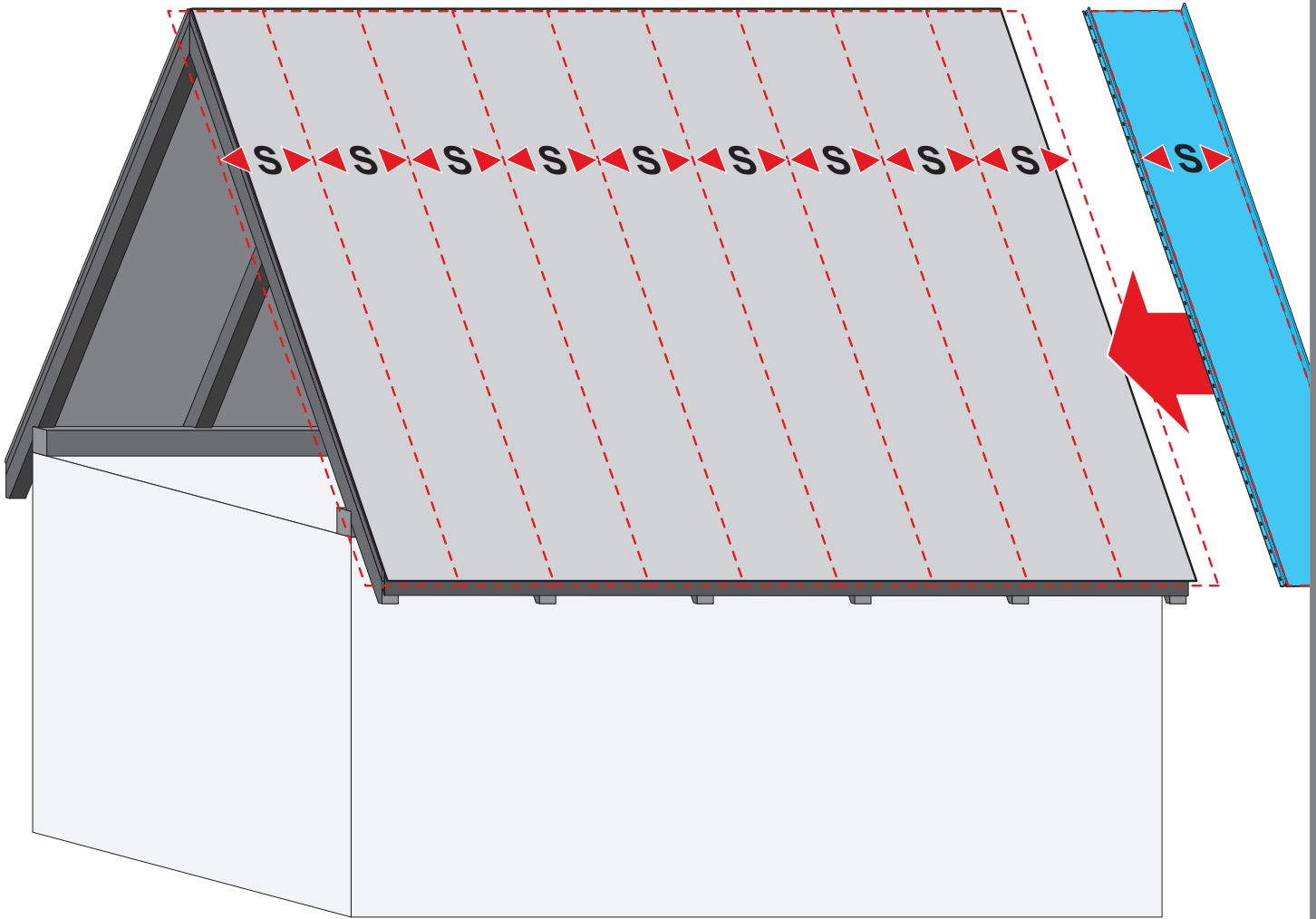
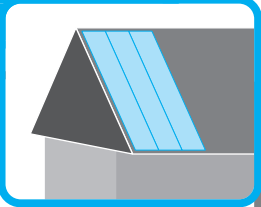
5c



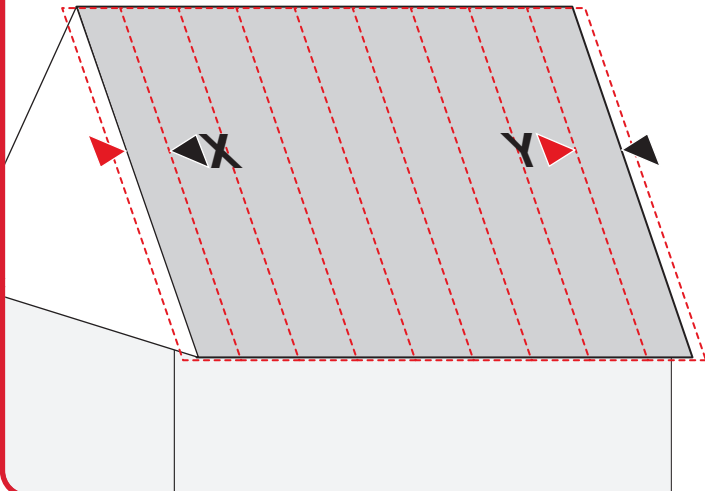
6



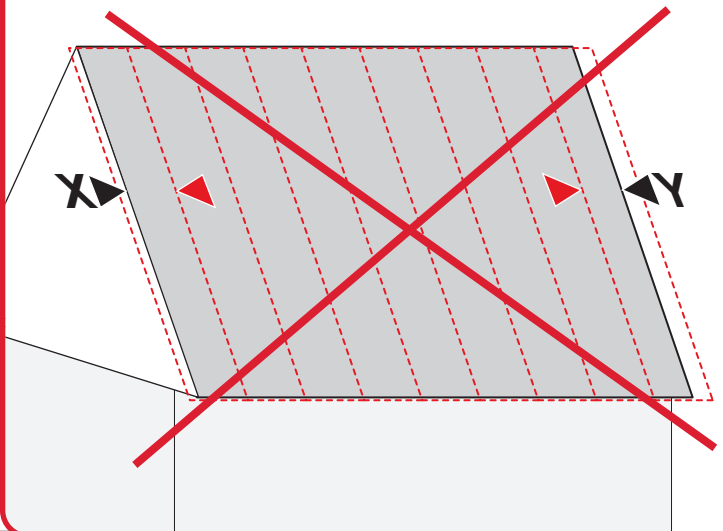
7a



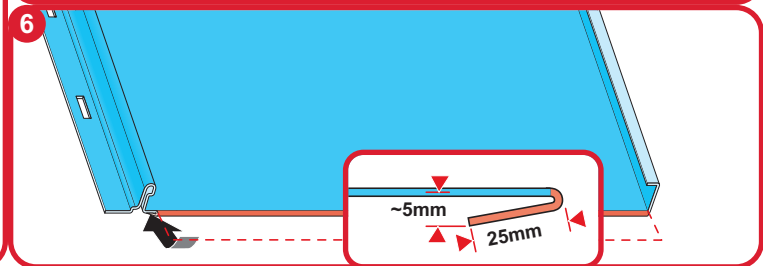
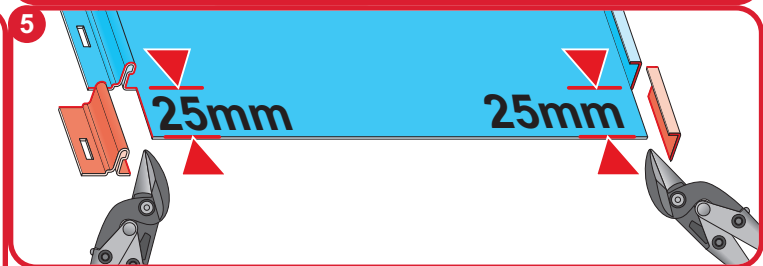
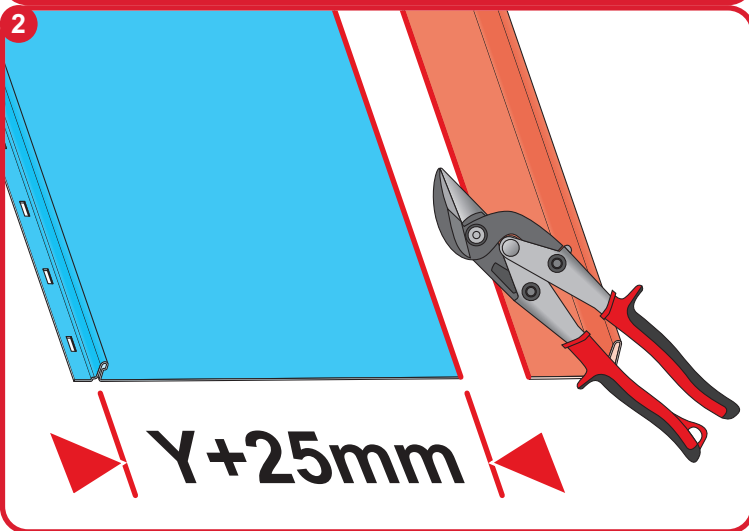
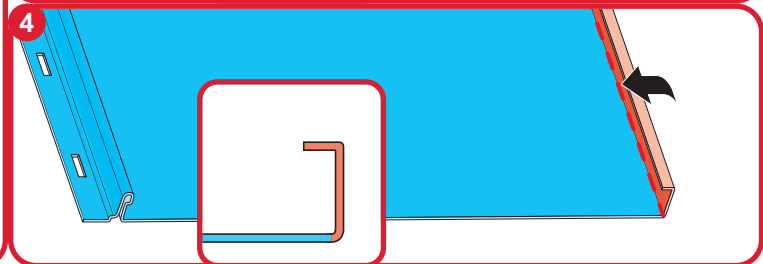
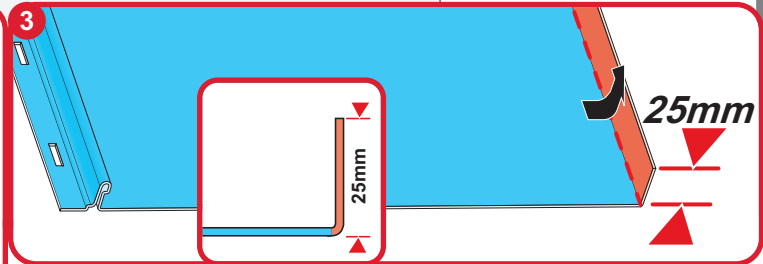
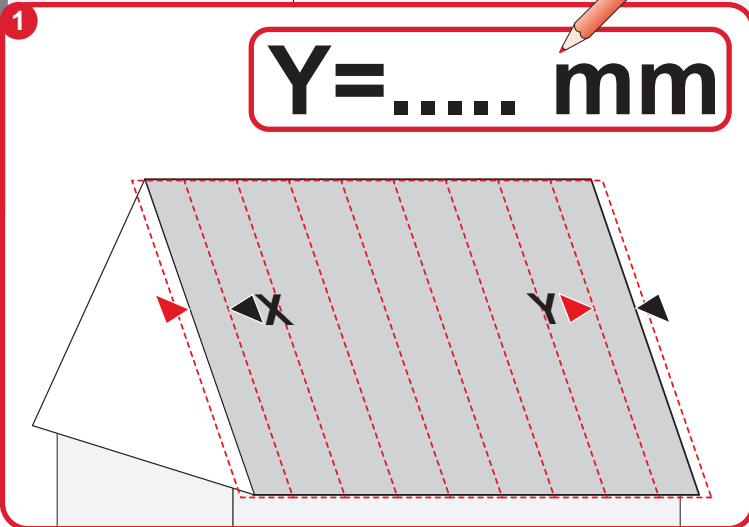
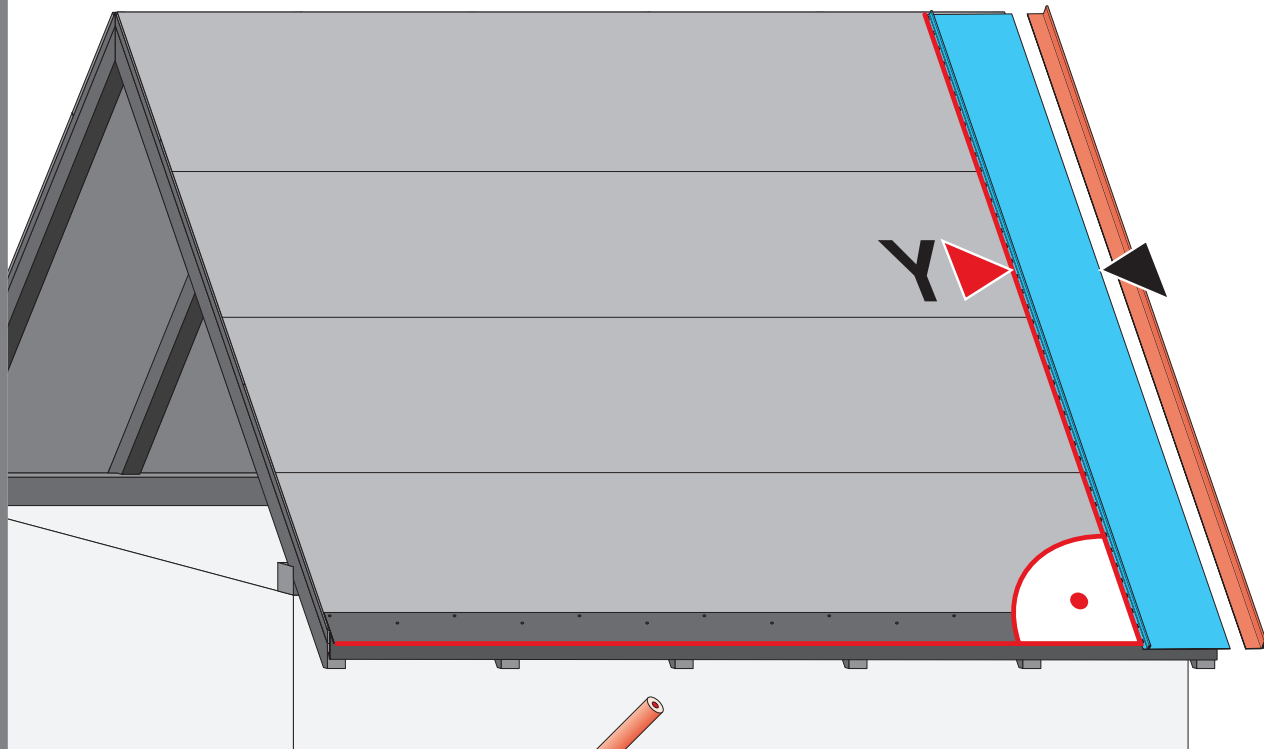
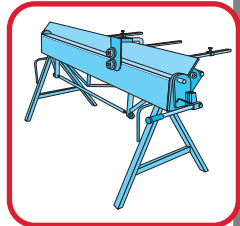
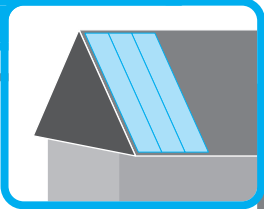
$X=Y$



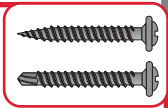
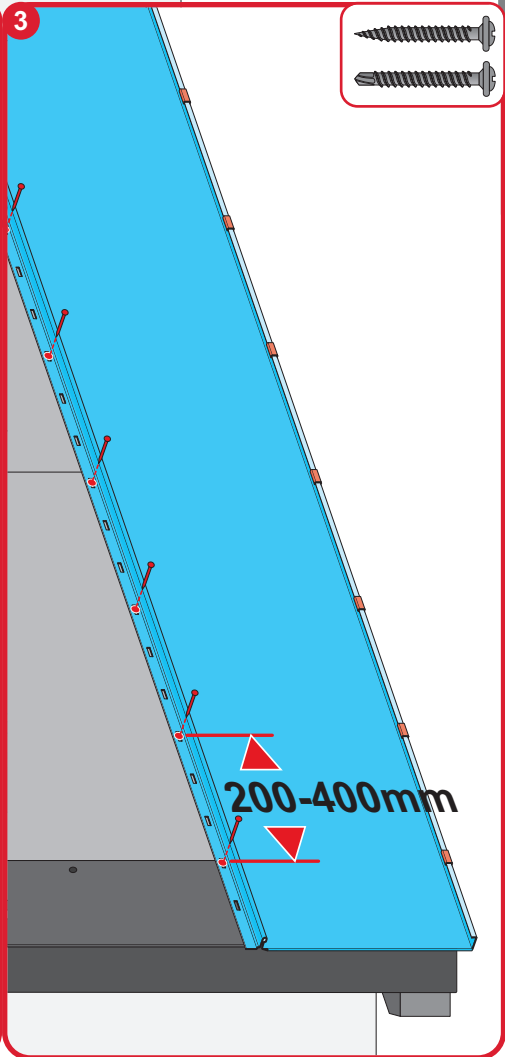
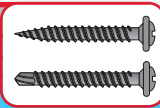
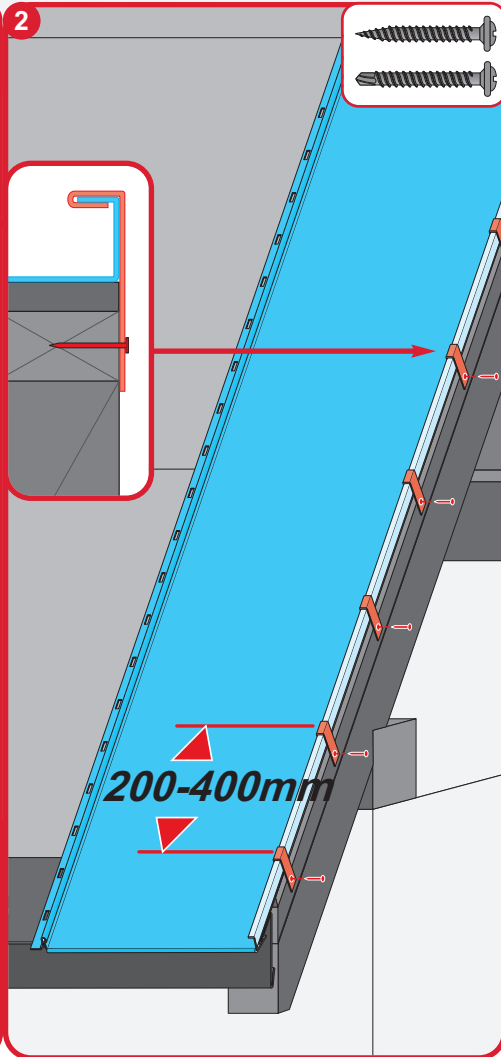
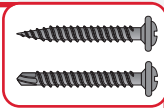
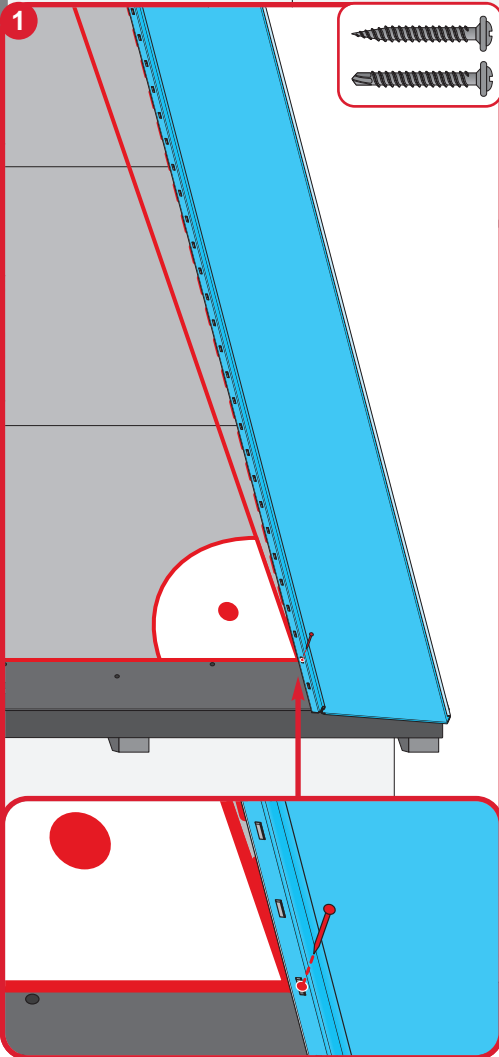
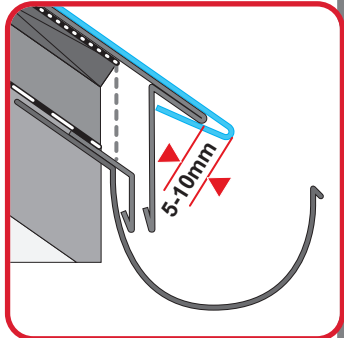
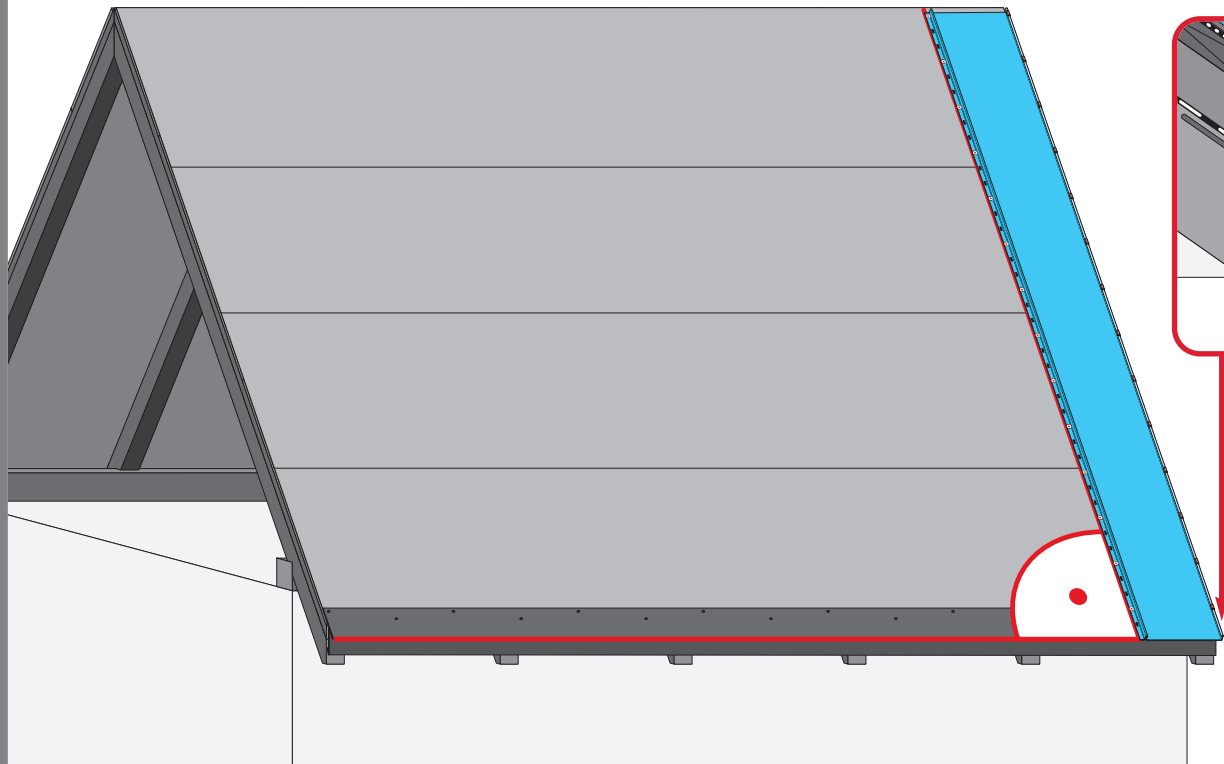
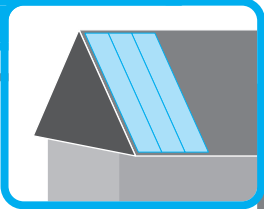
$X \neq Y$



7b



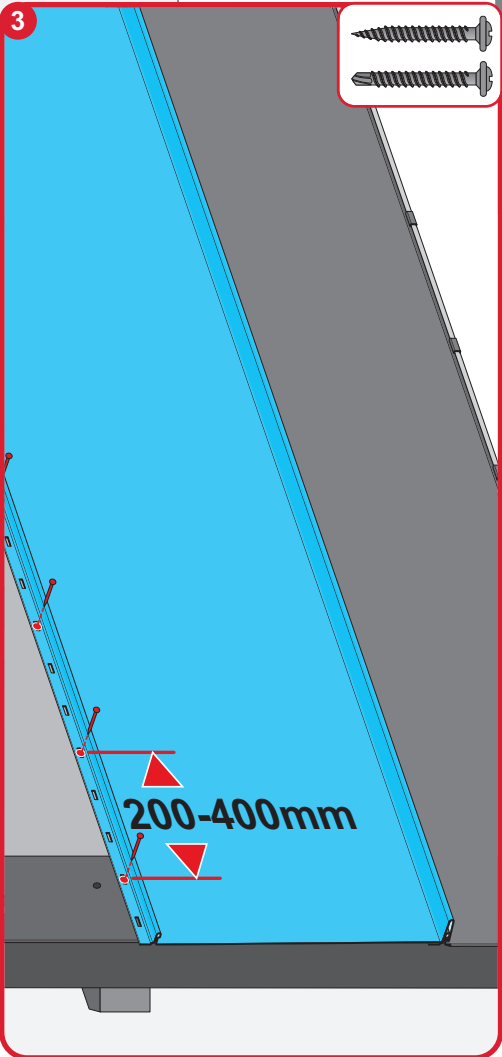
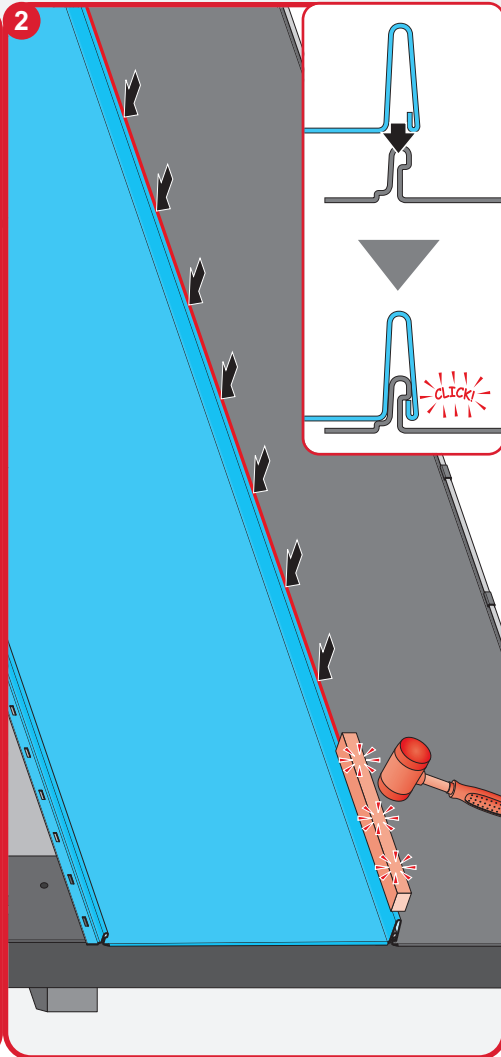
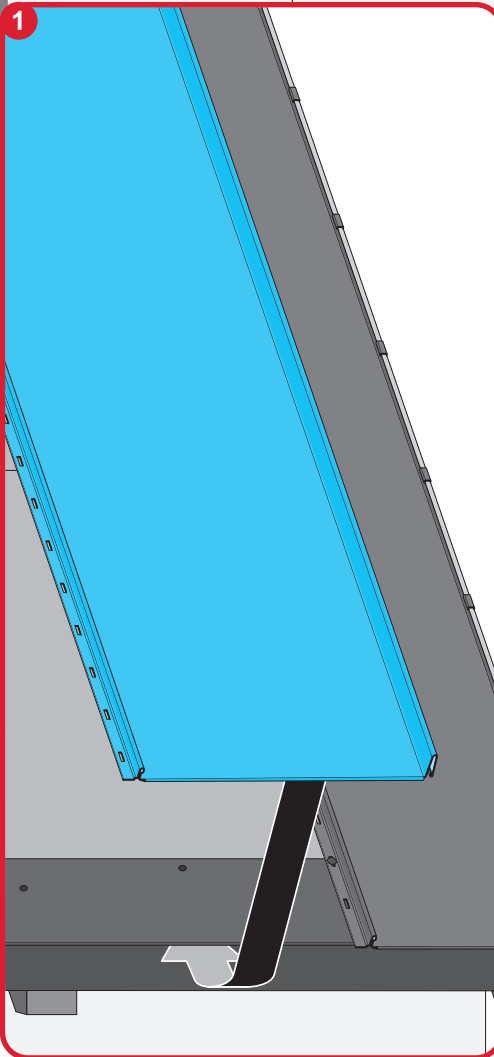
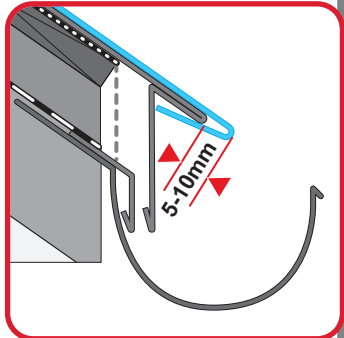
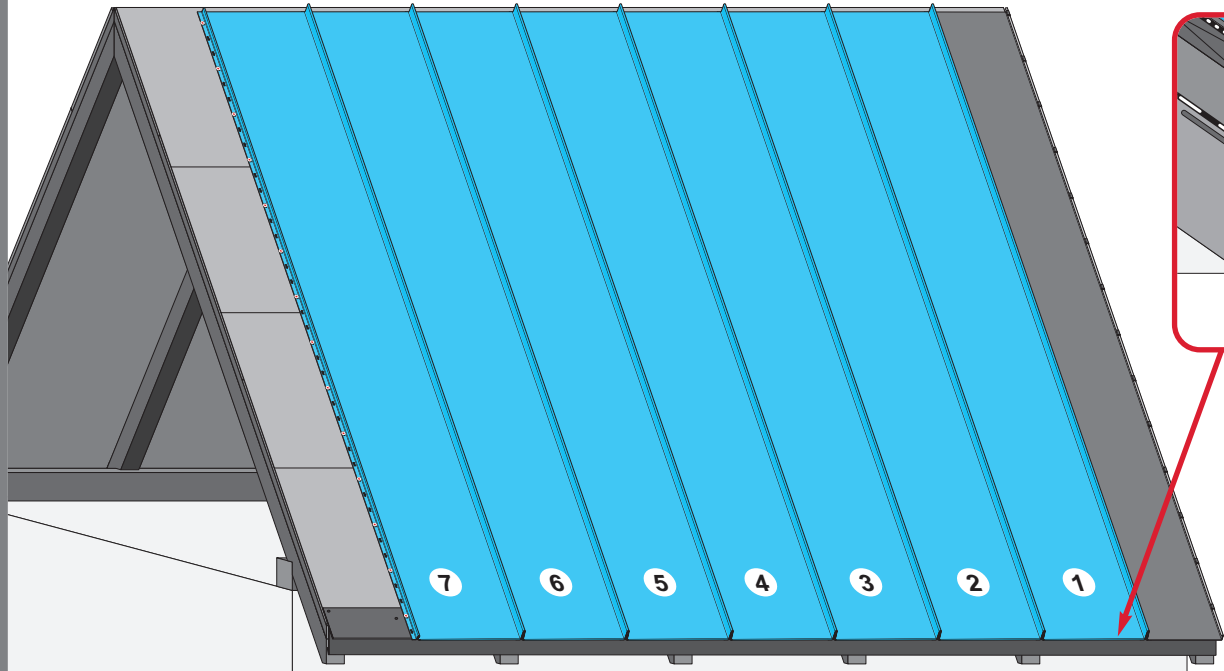
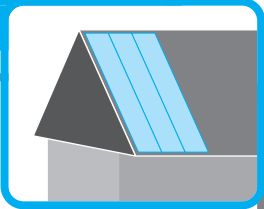
7c



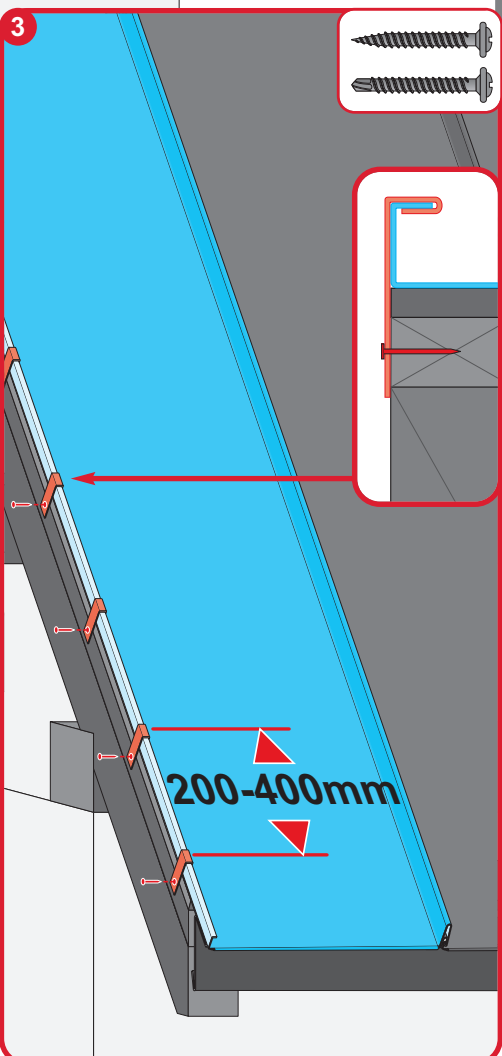
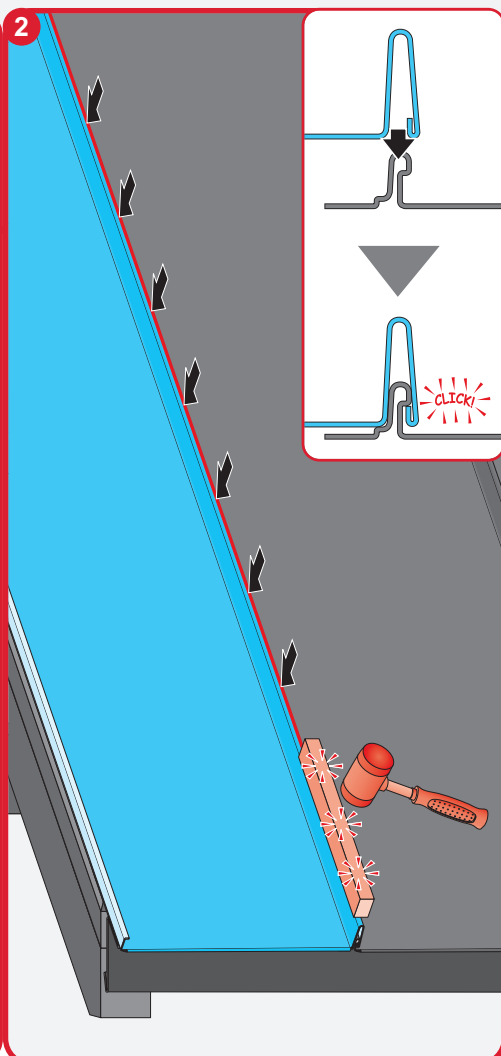
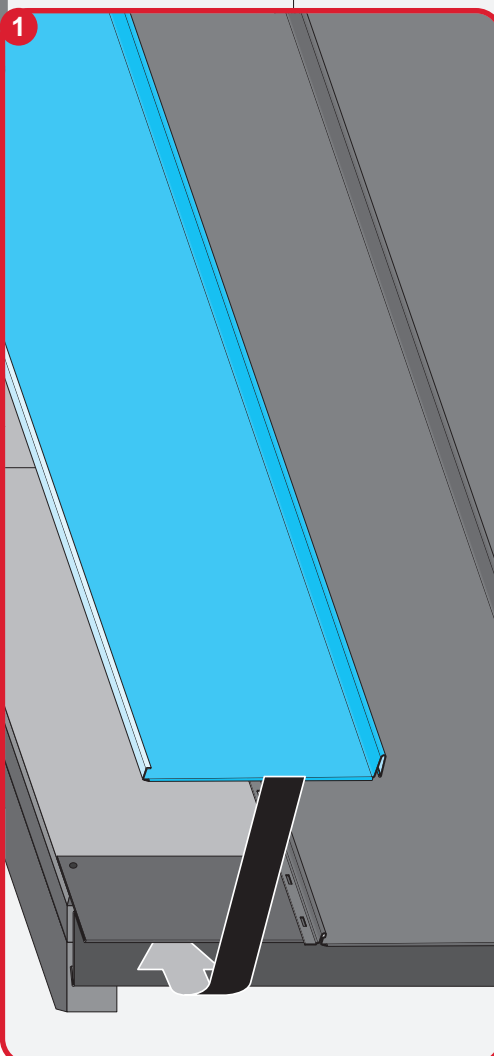
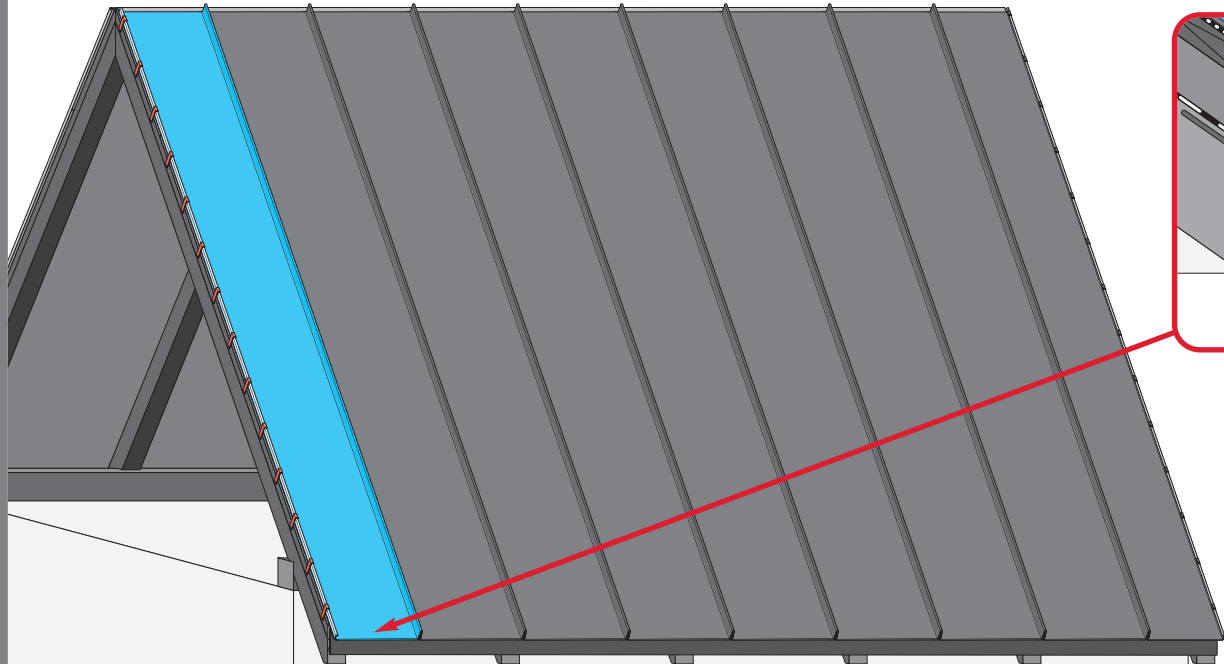
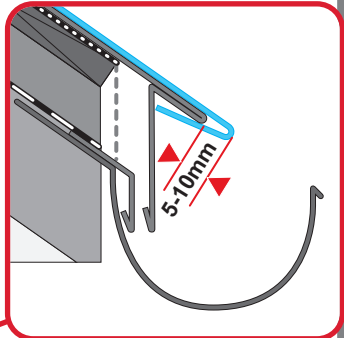
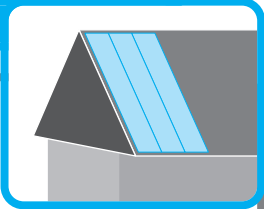
200-400mm

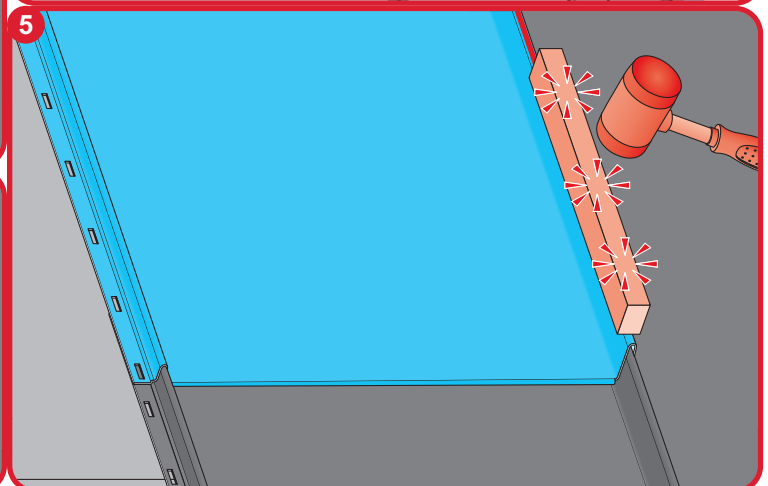
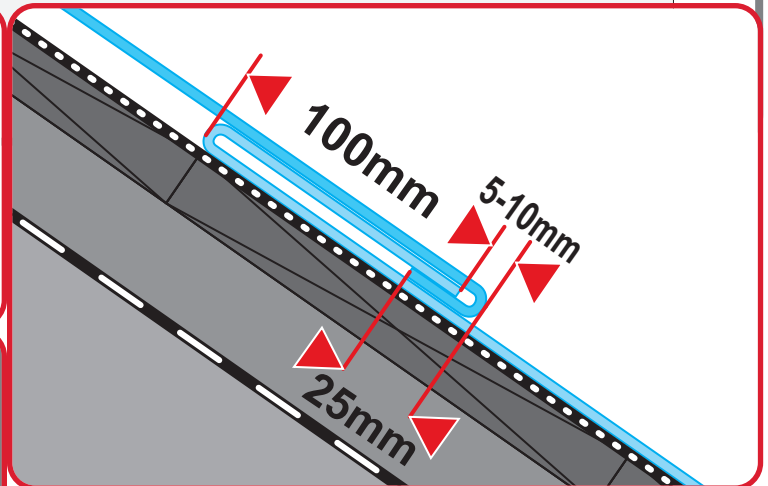
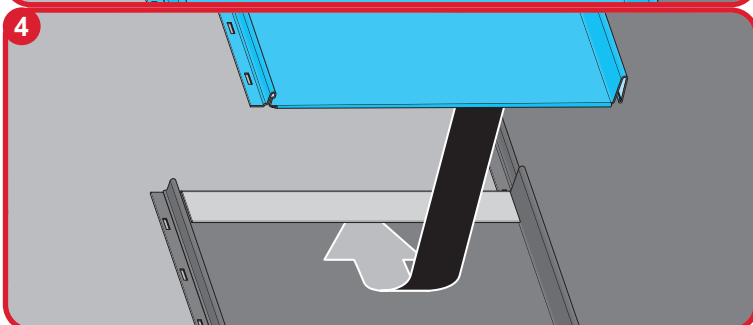
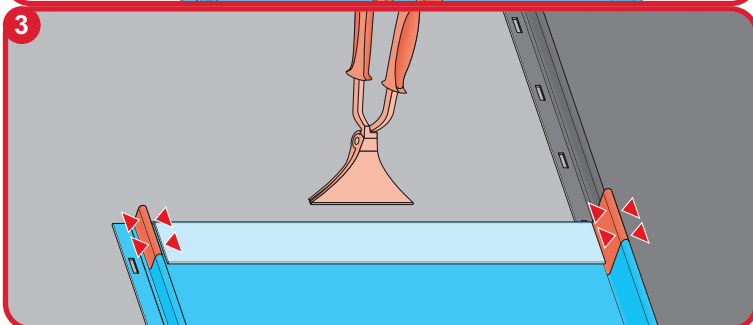
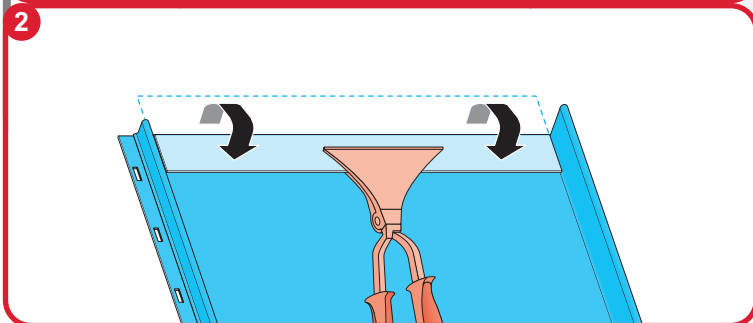
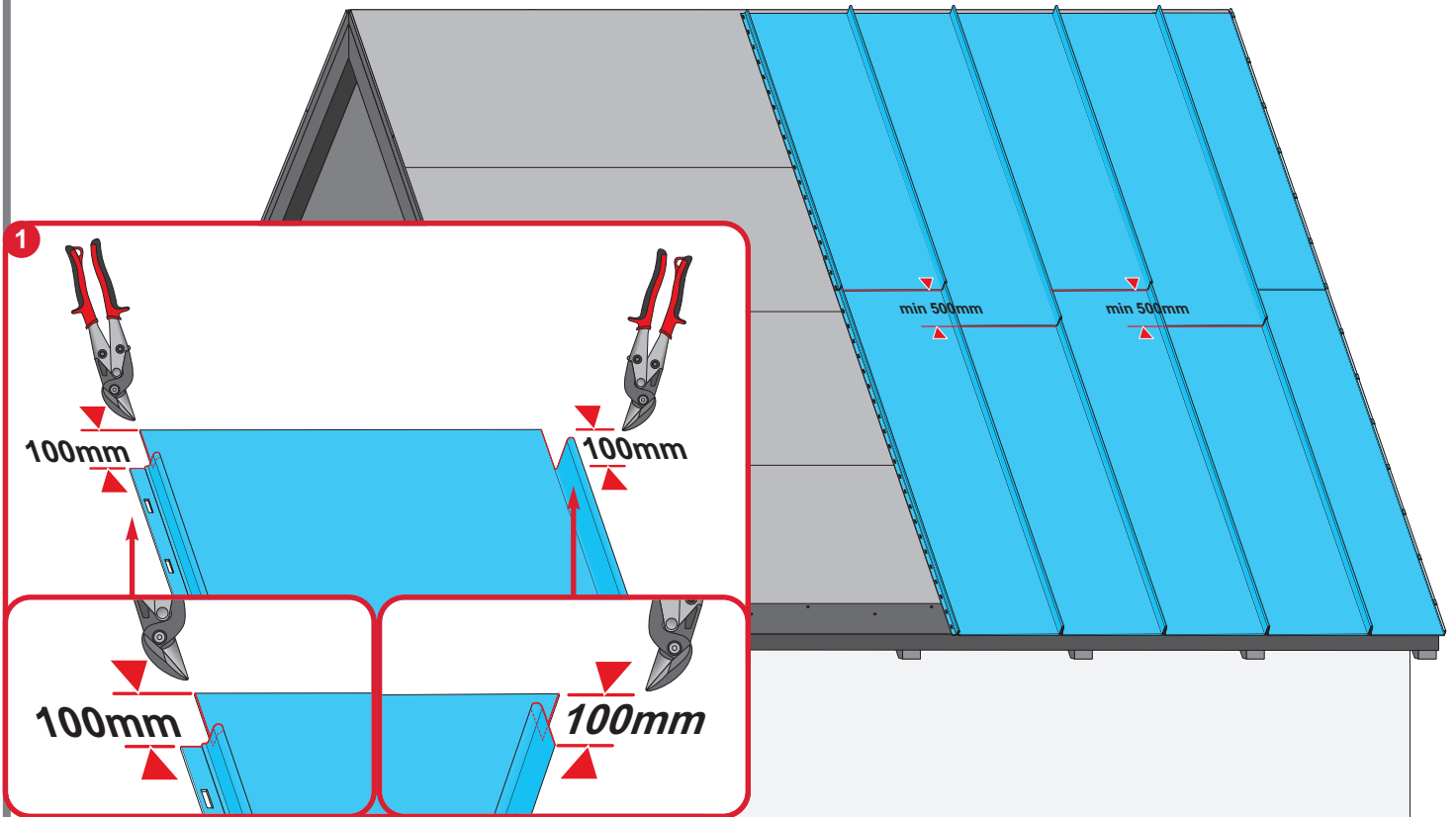
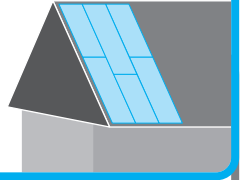
200-400mm

7d

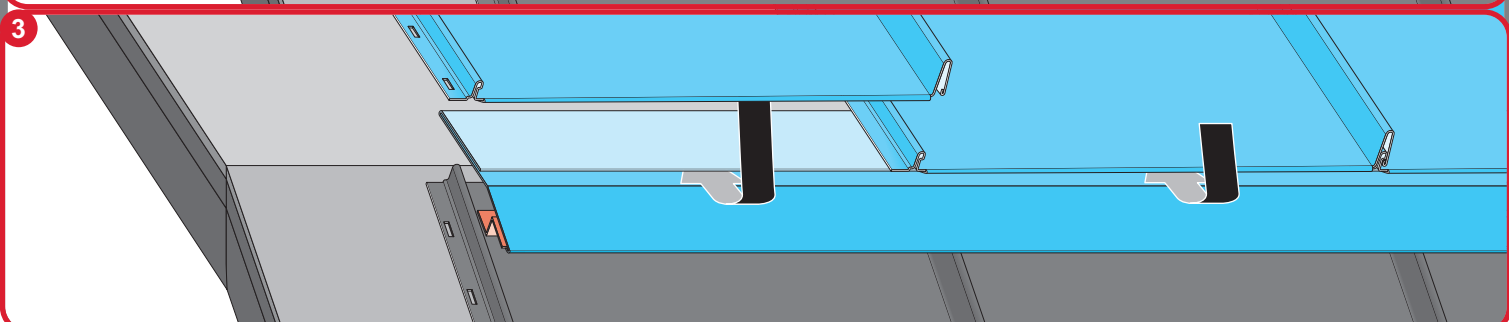
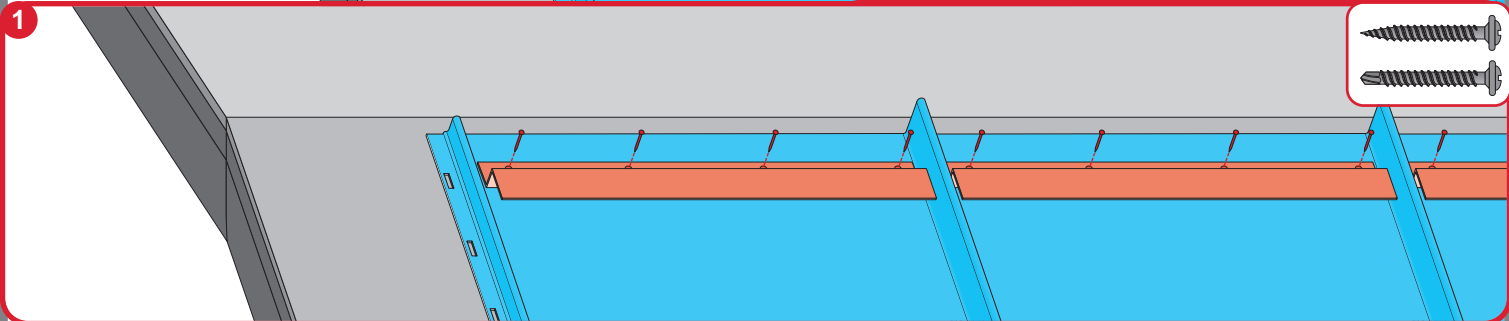
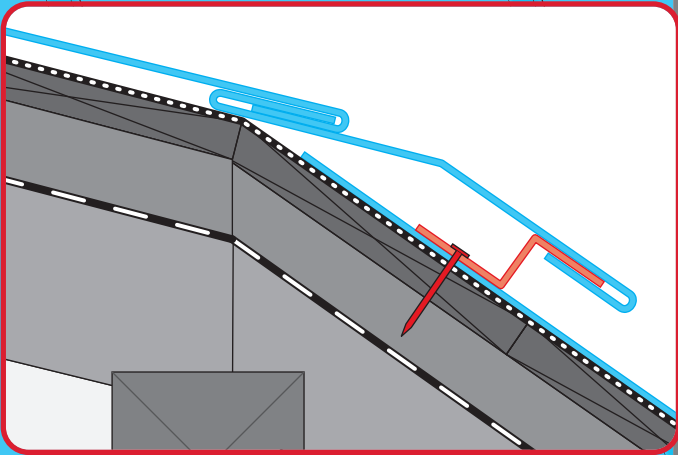
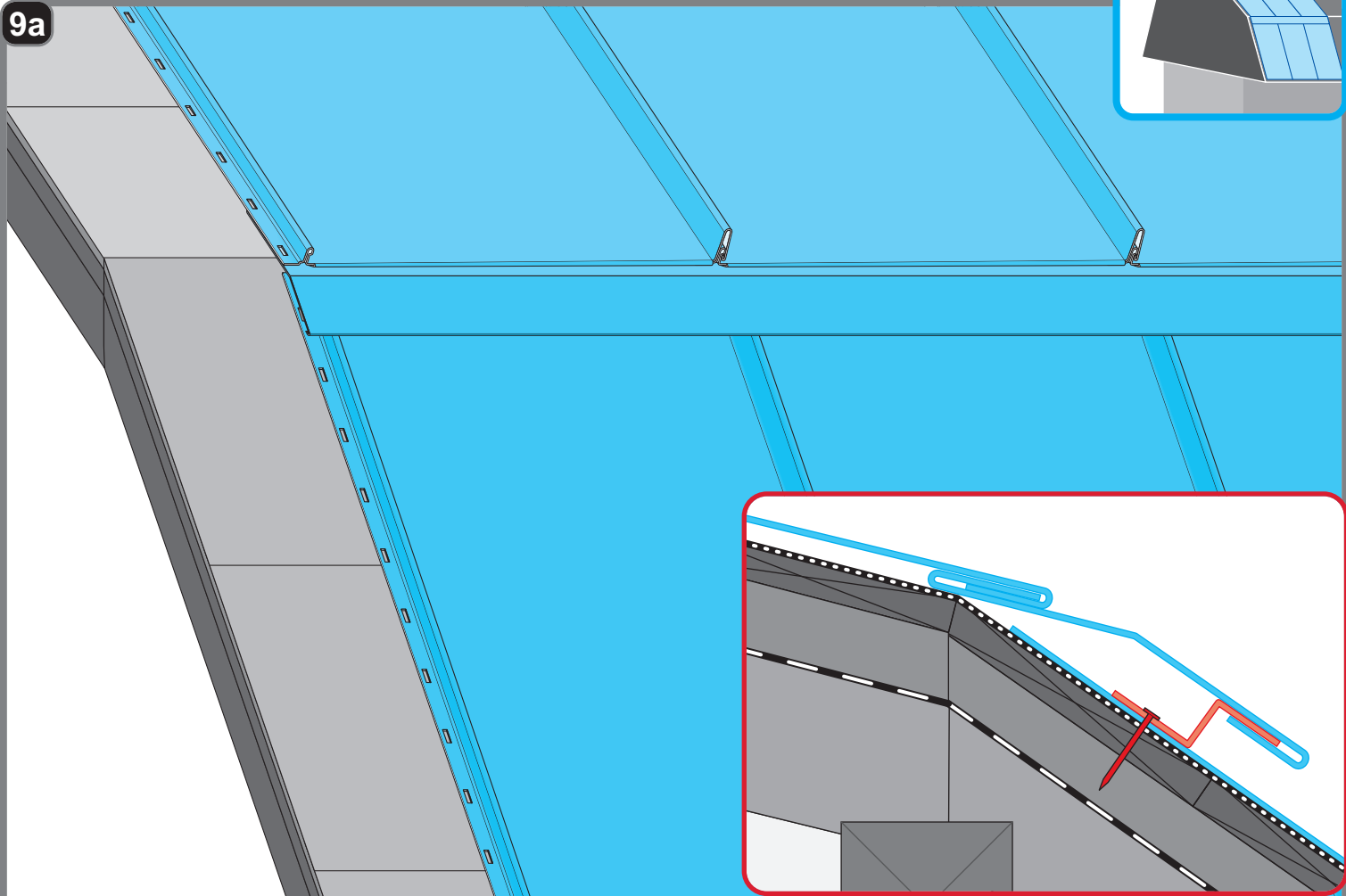
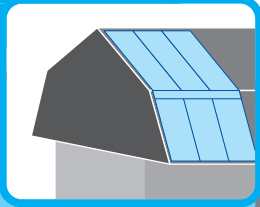


7e

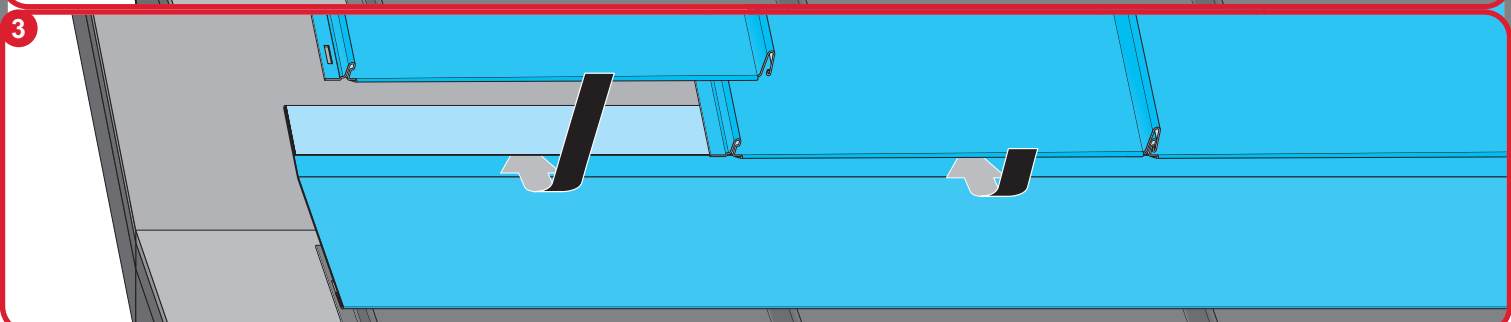
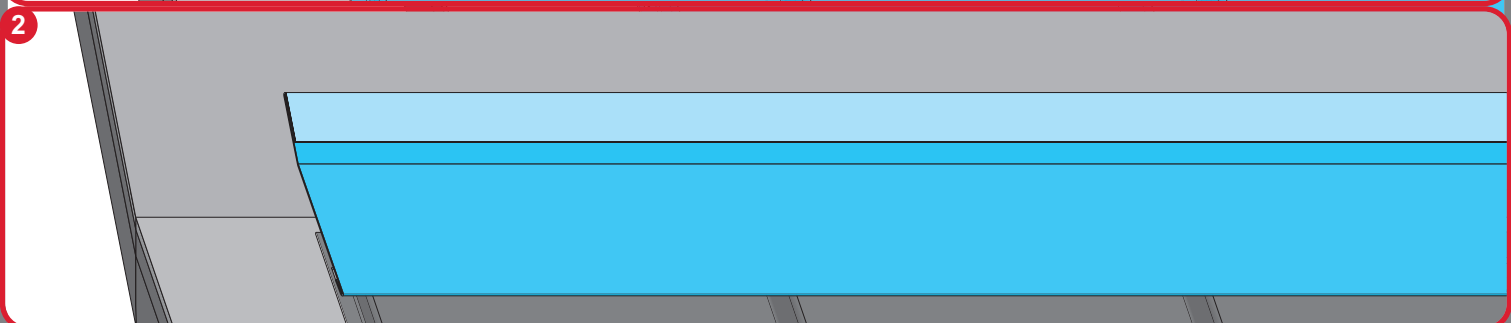
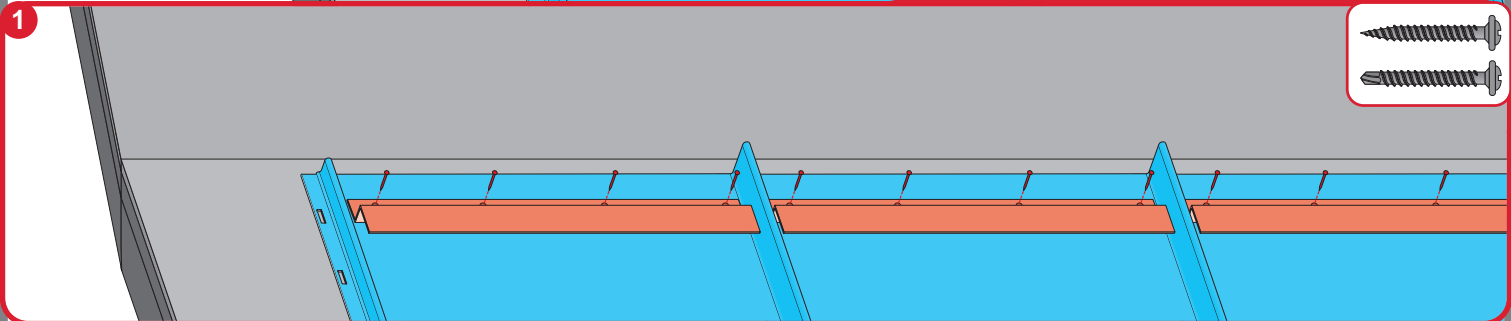
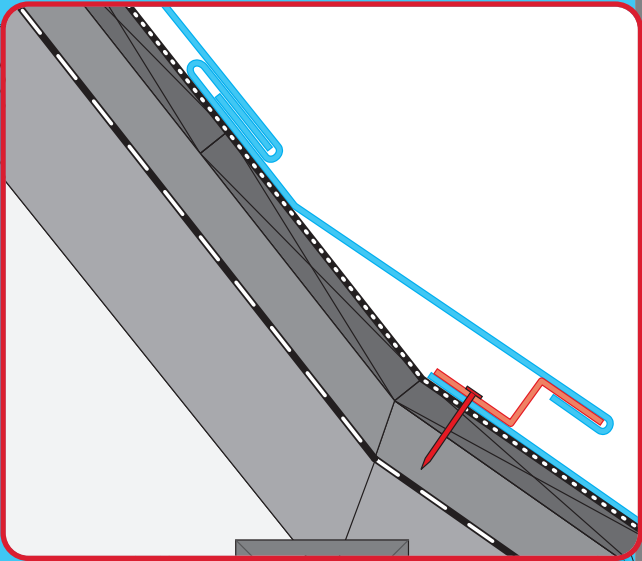
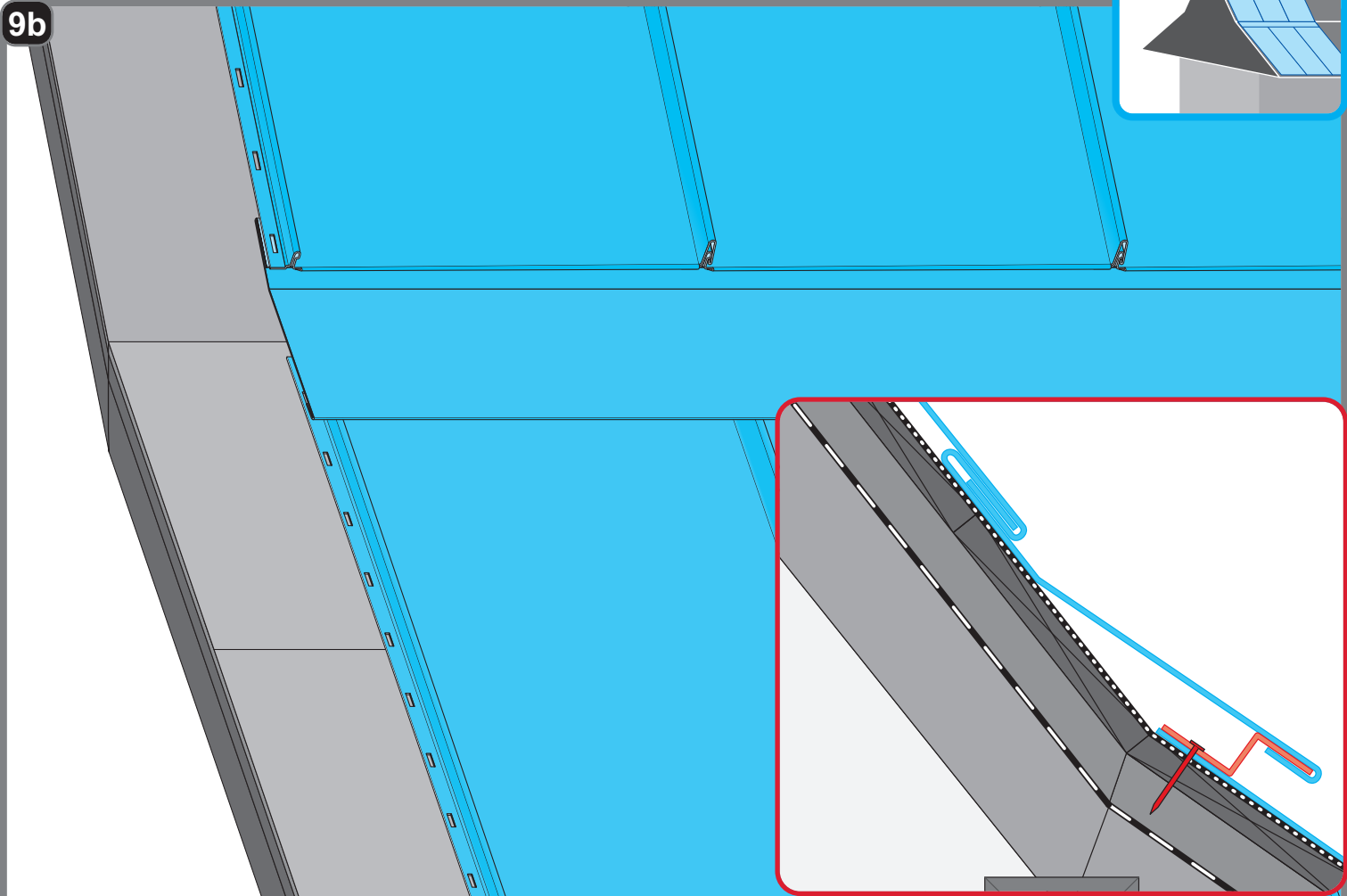
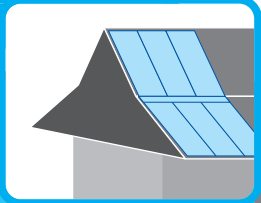




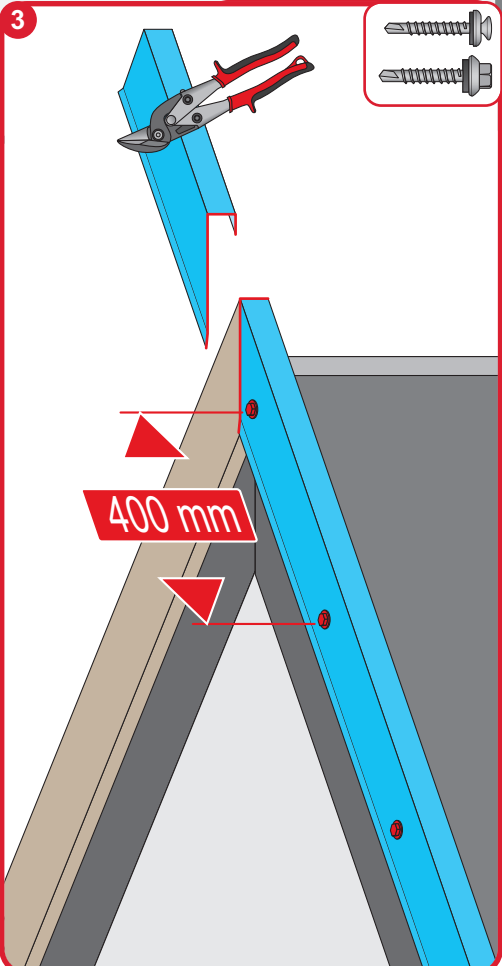
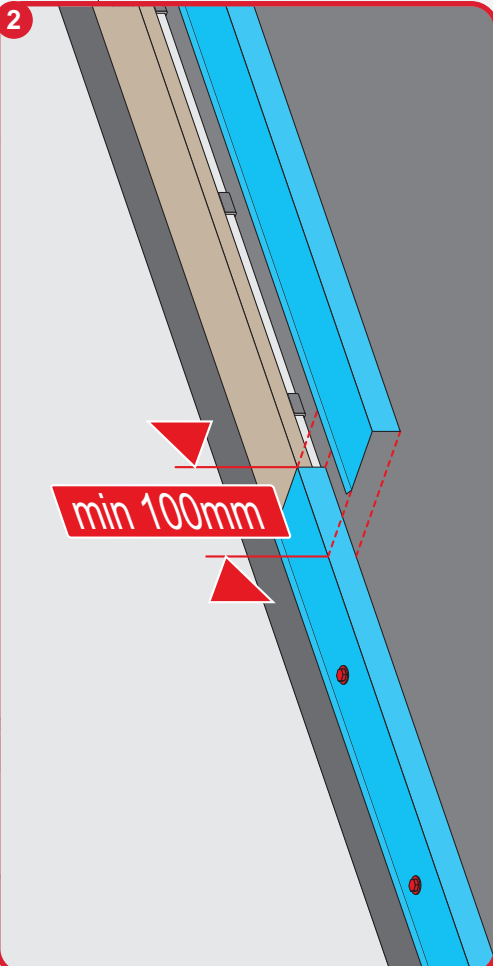
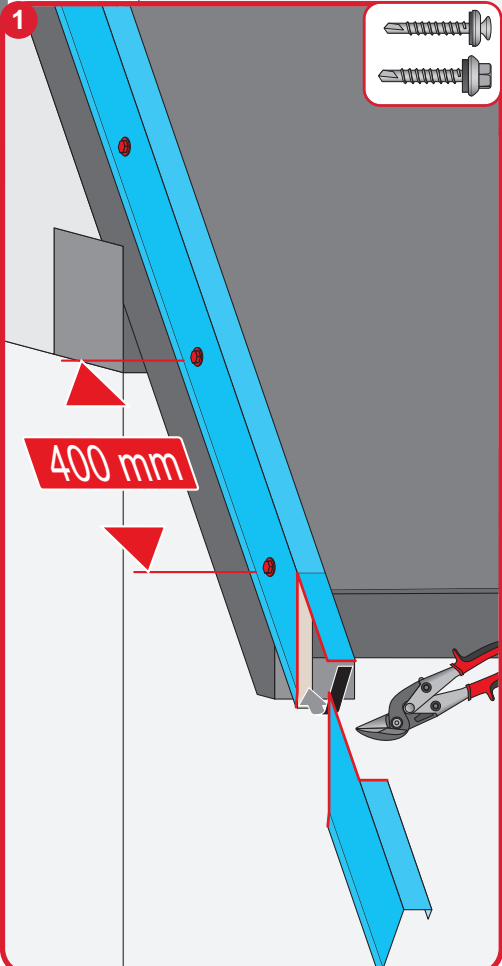
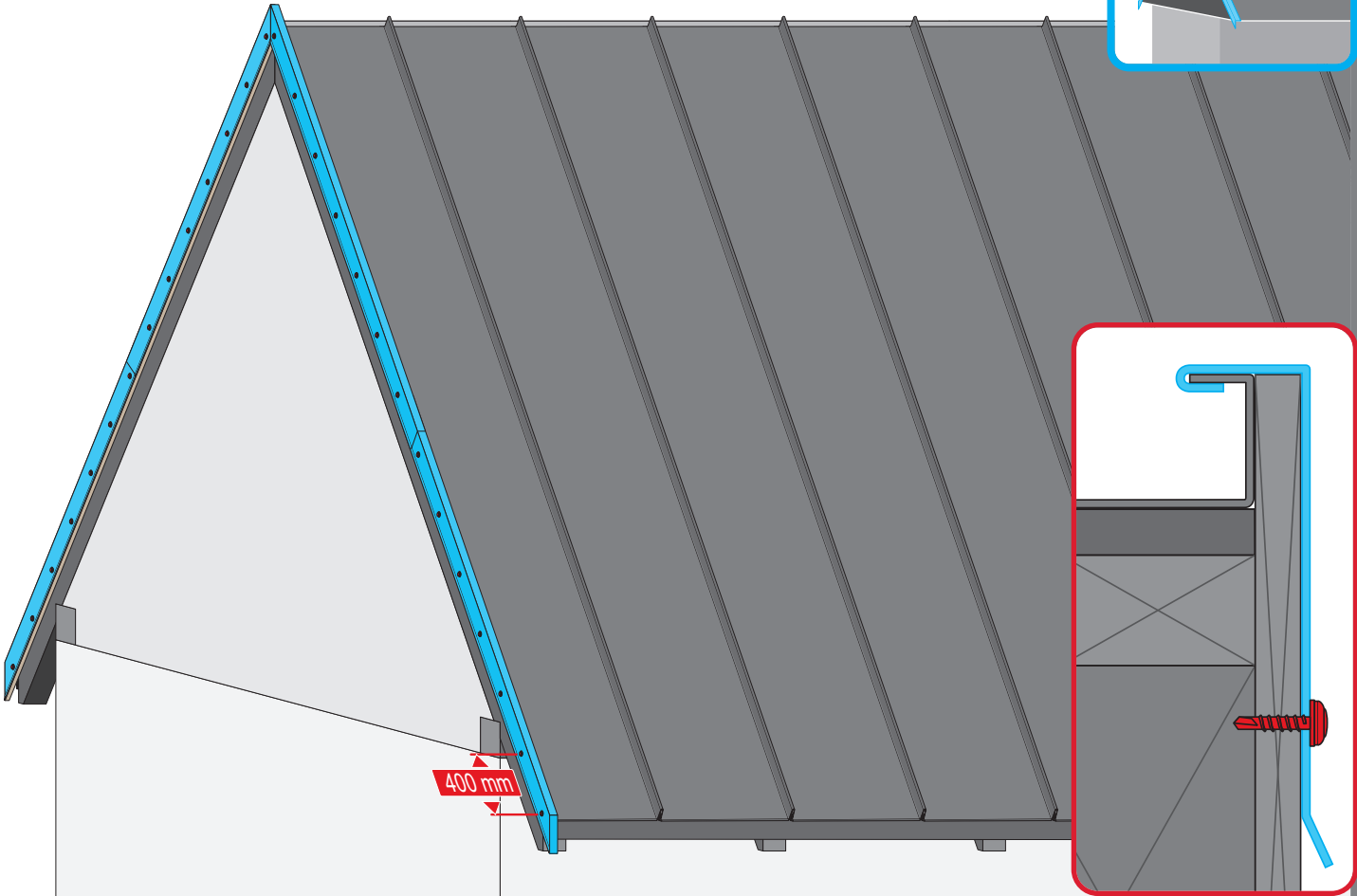
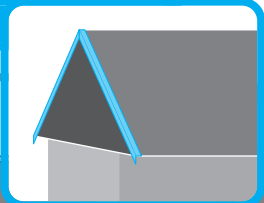
9a



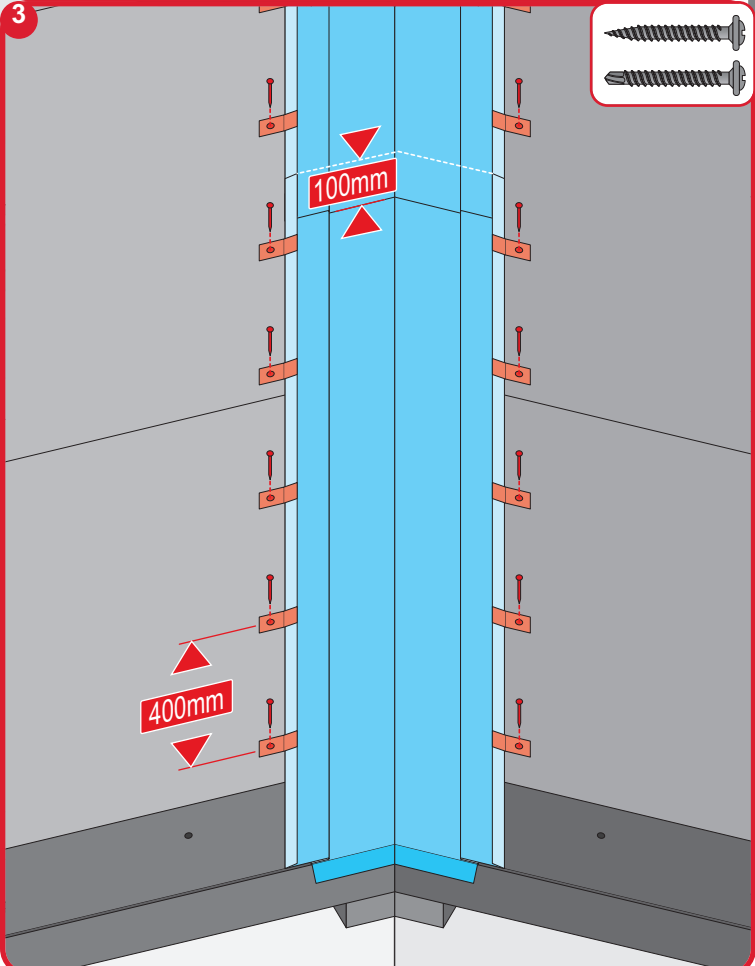
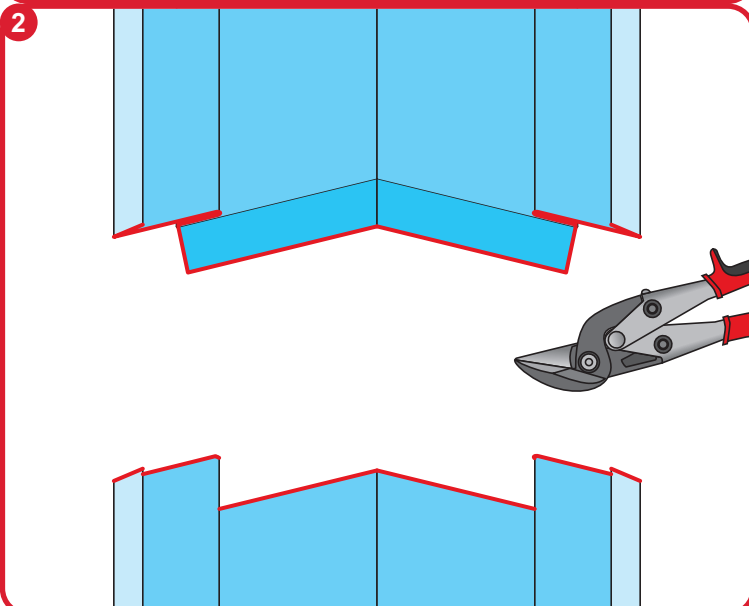
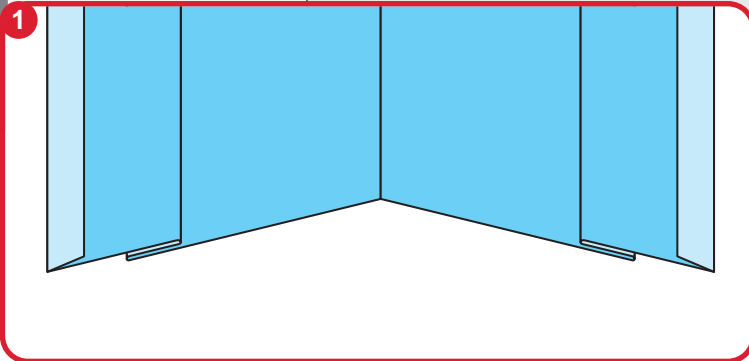
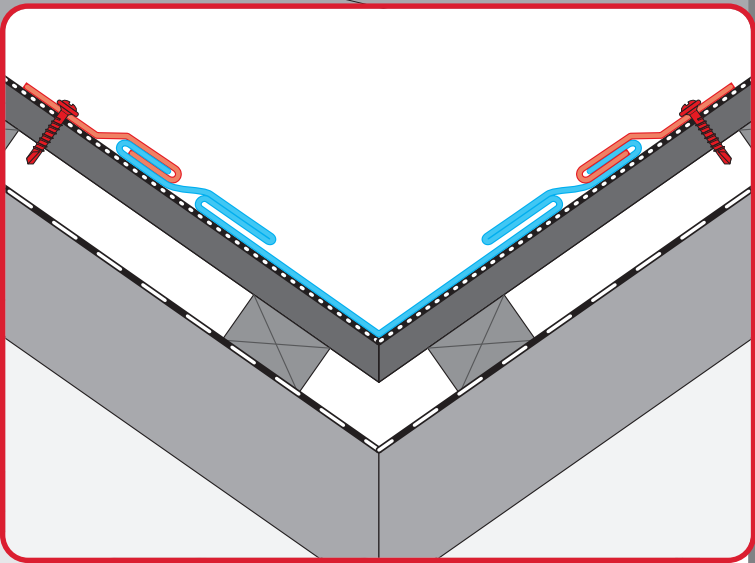
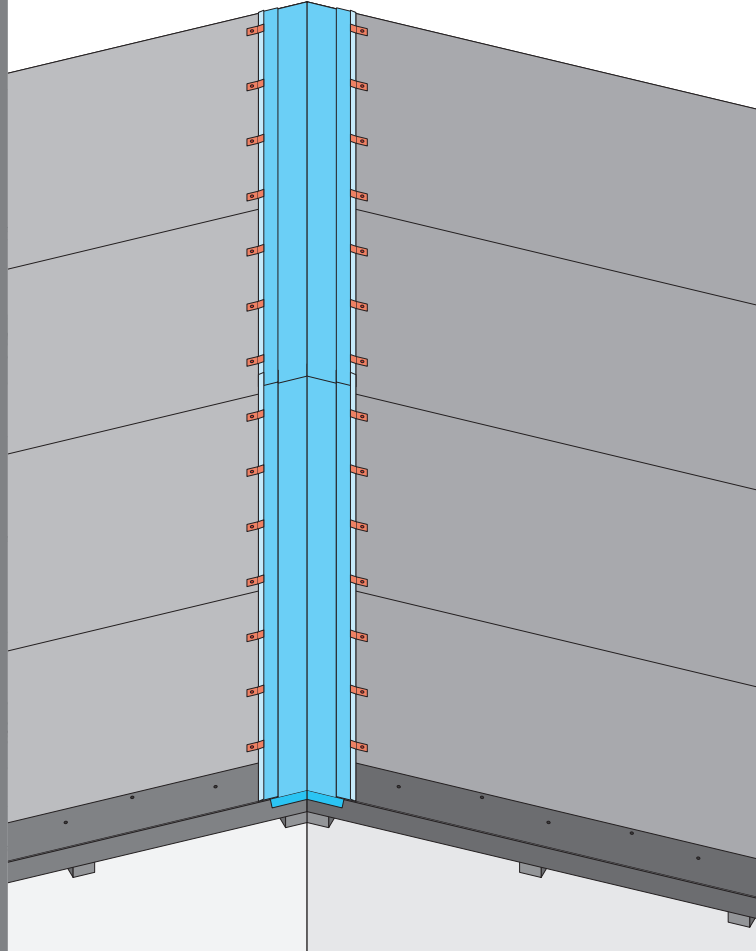
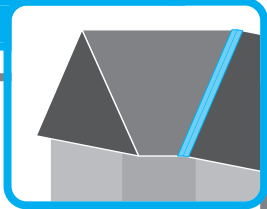
9b



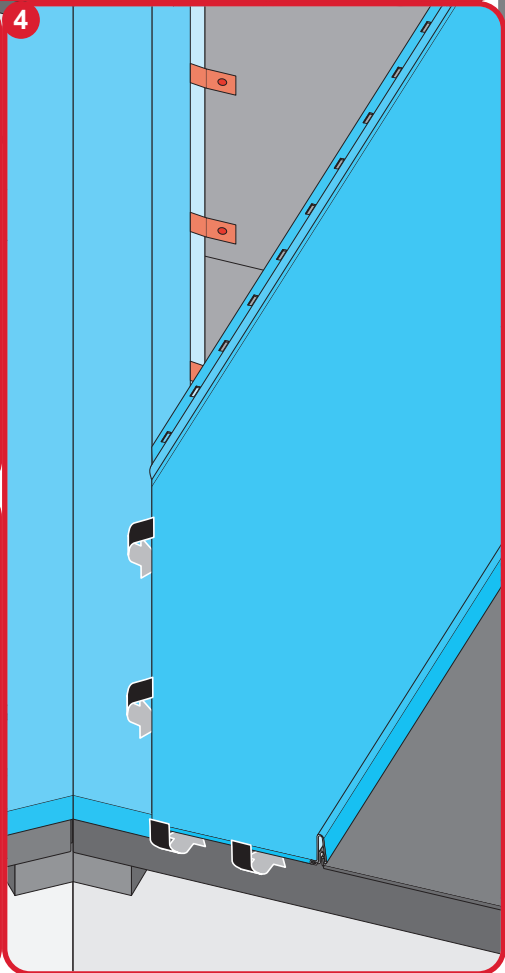
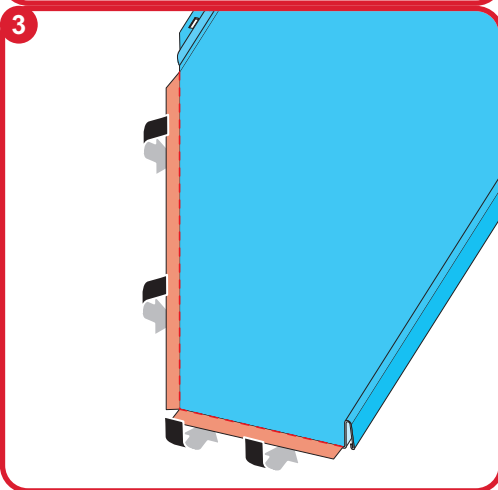
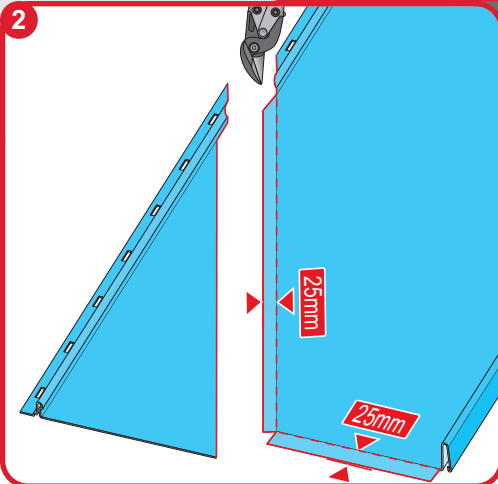
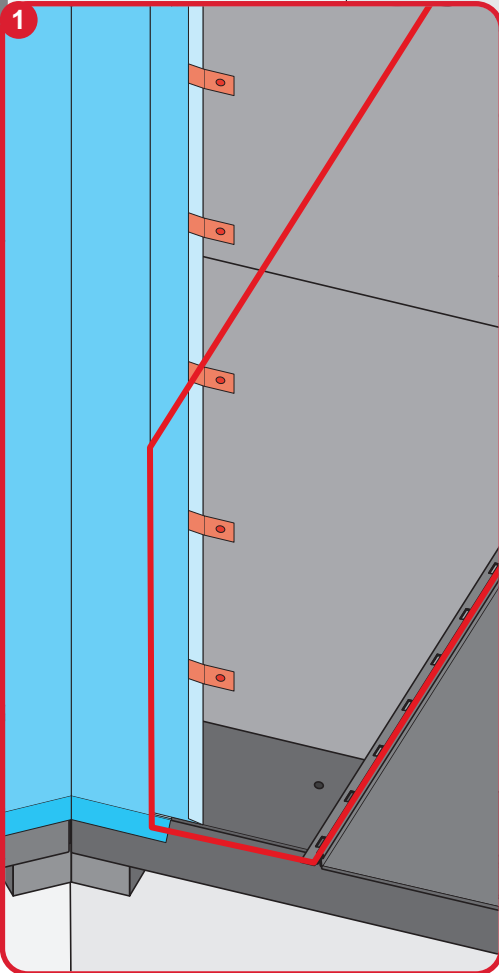
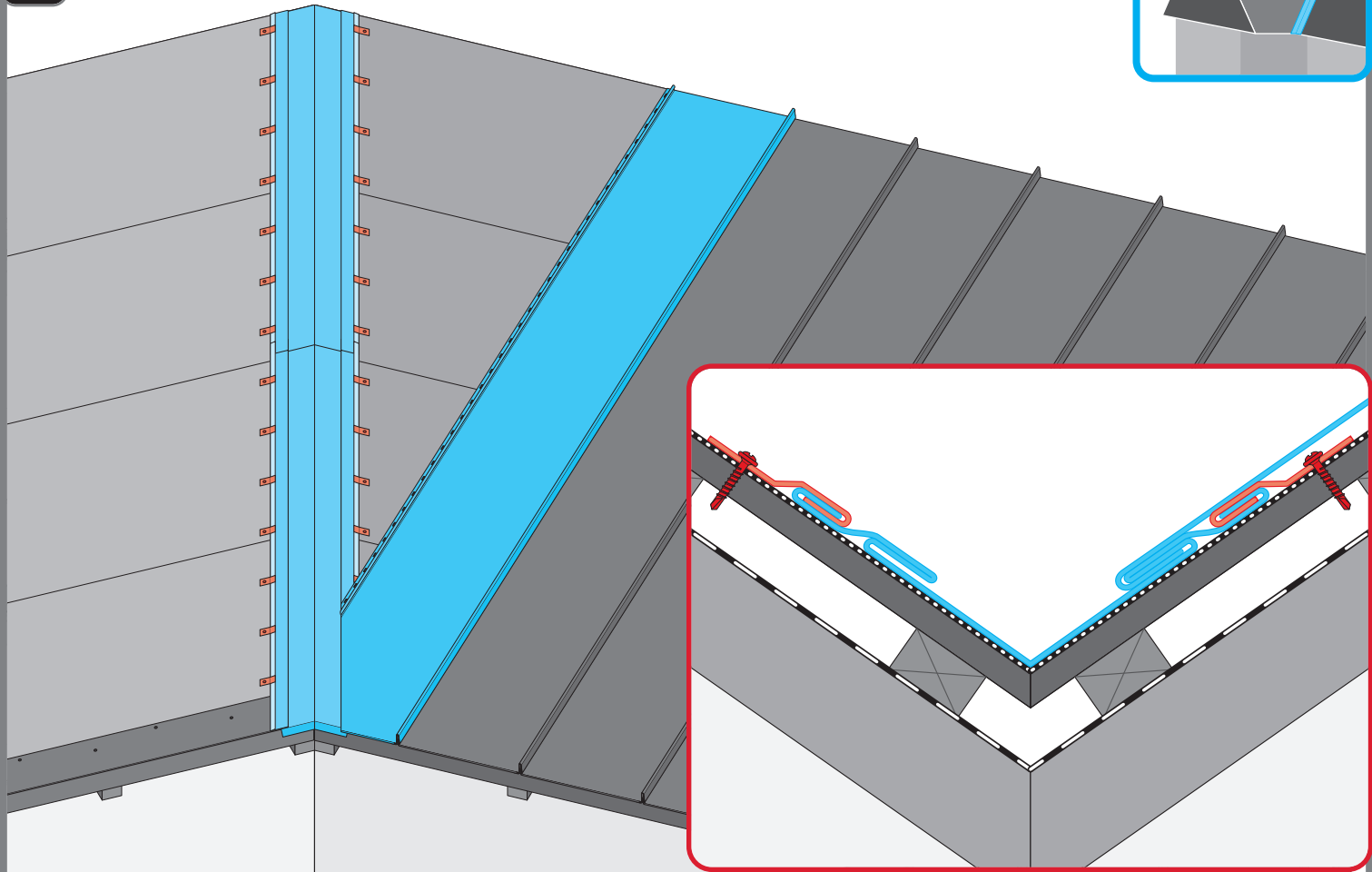
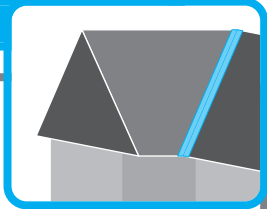
10



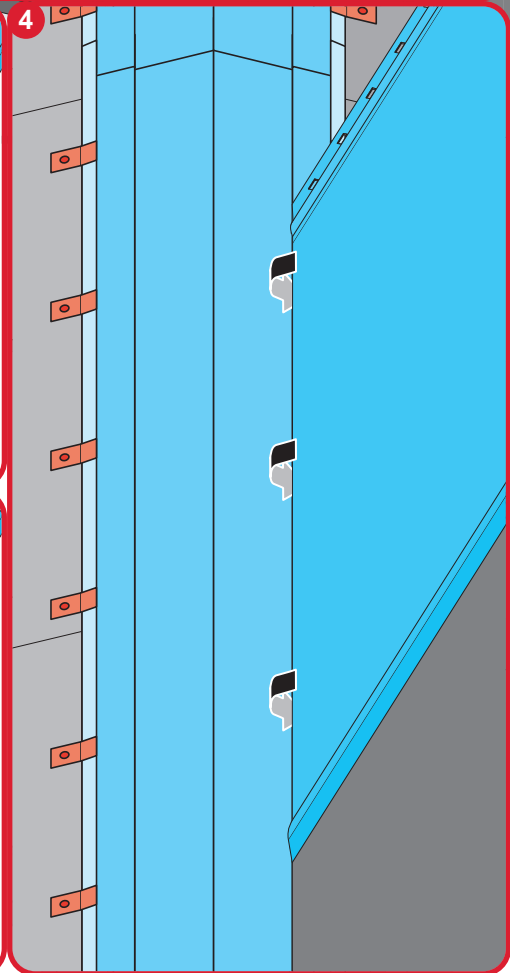
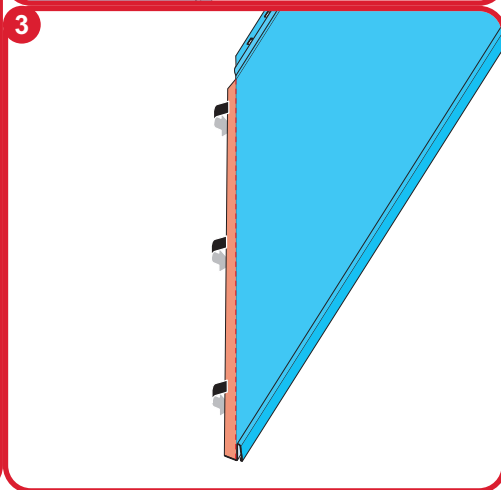
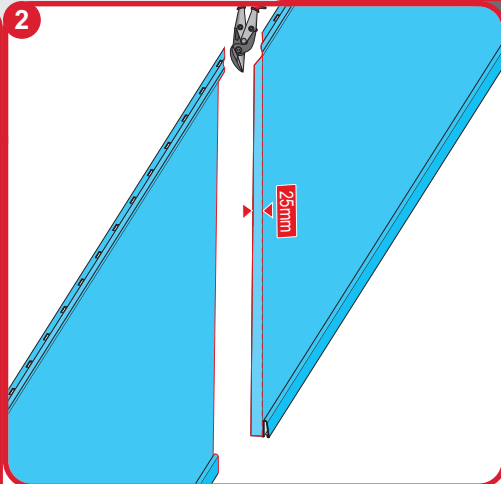
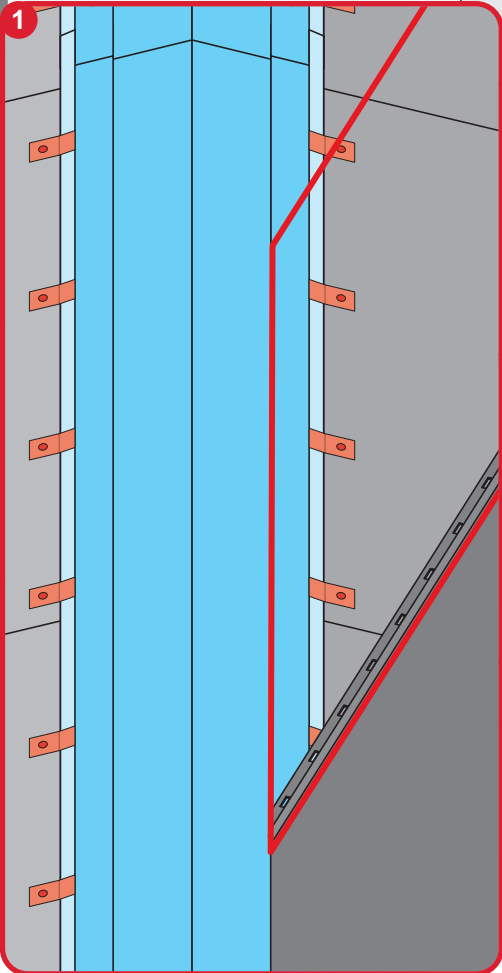
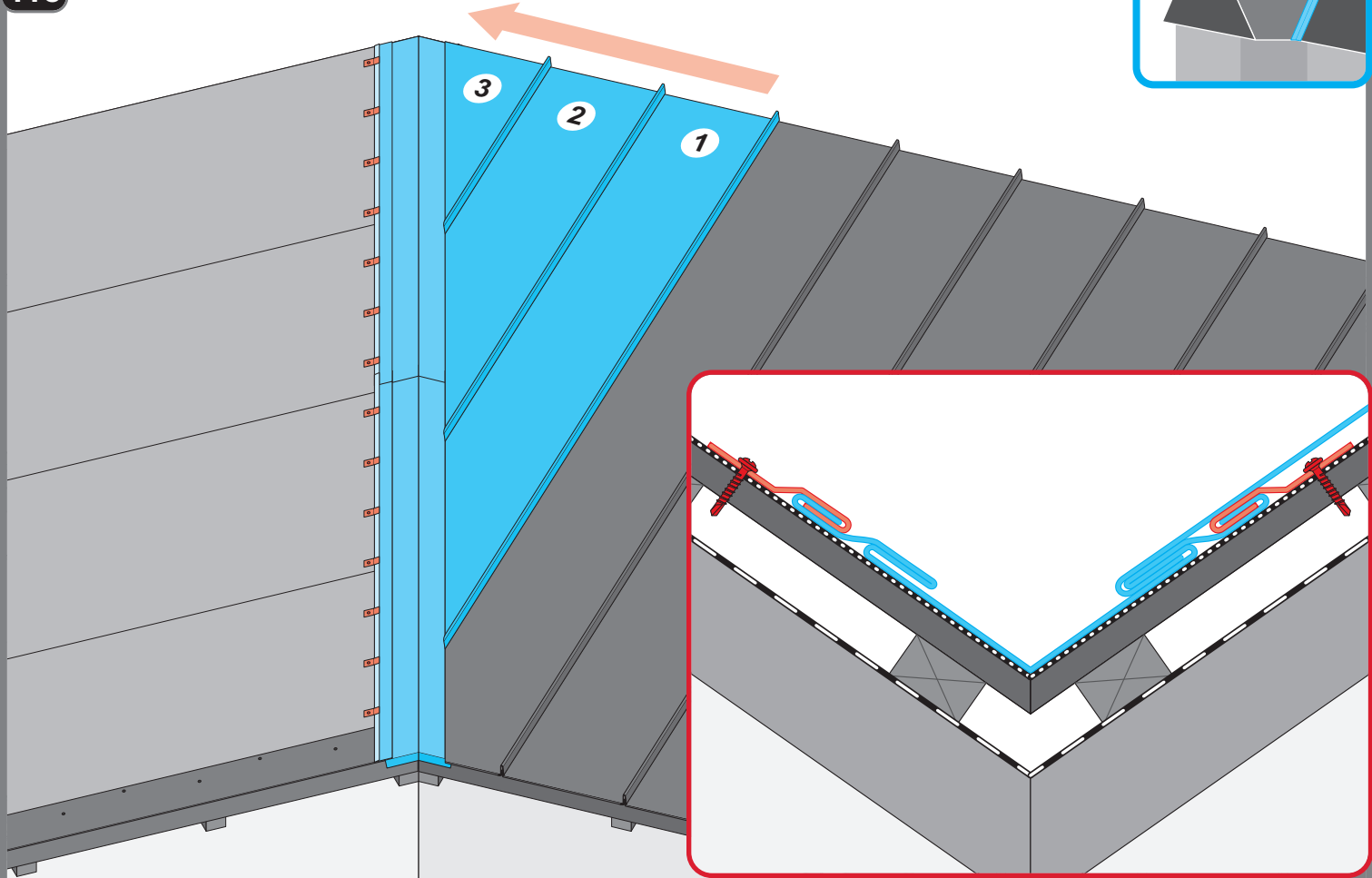
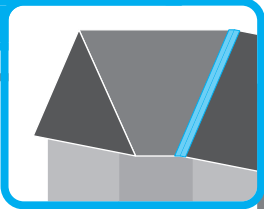
11a



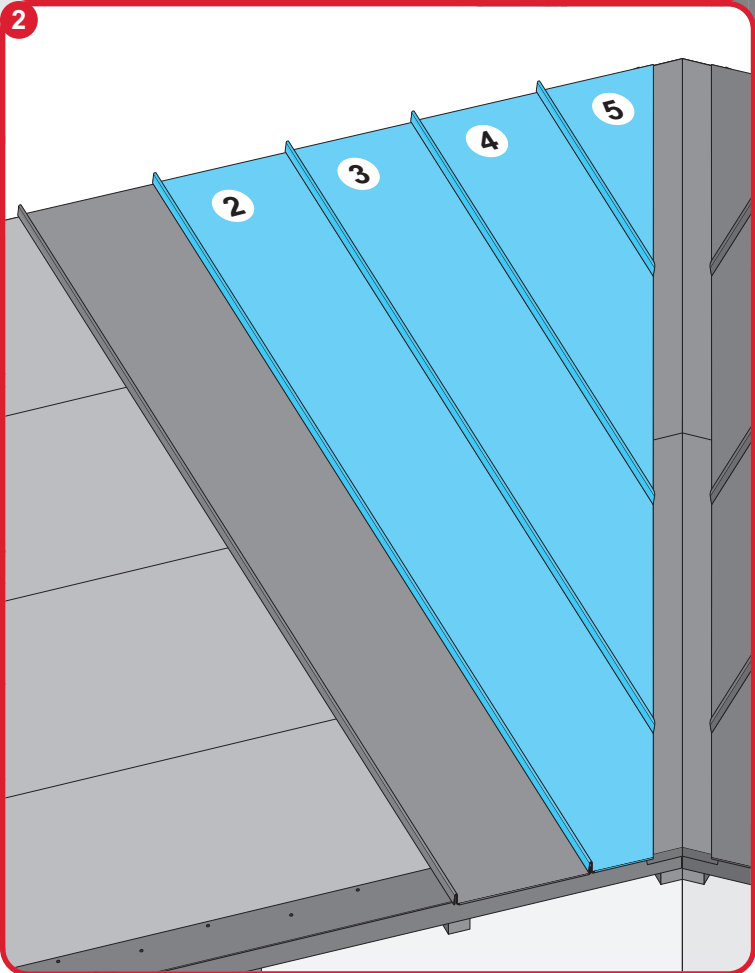
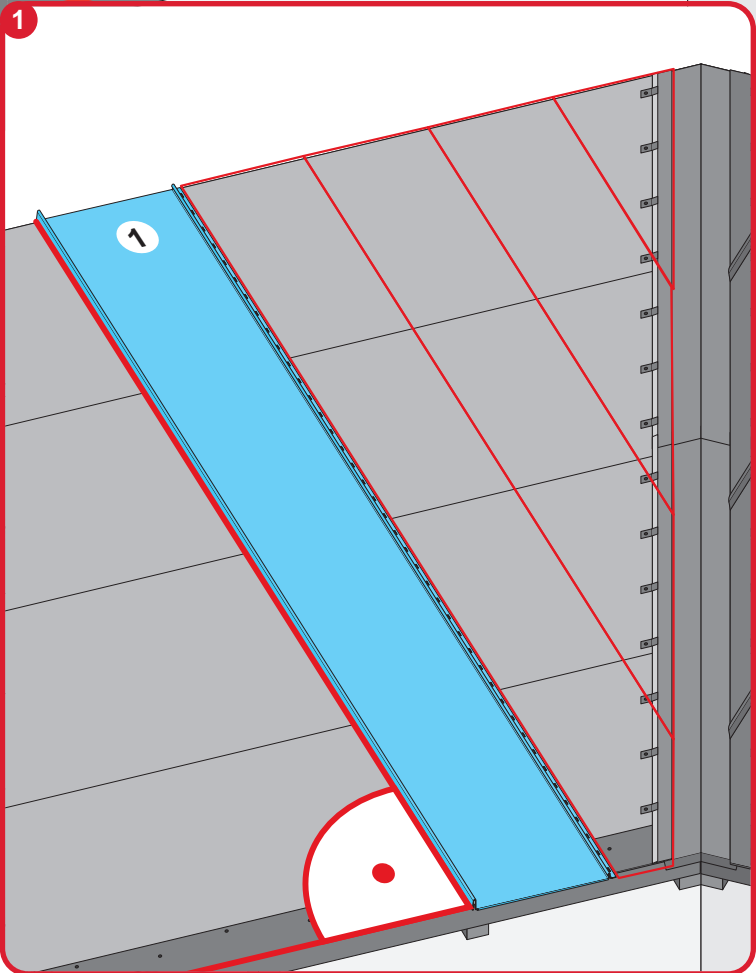
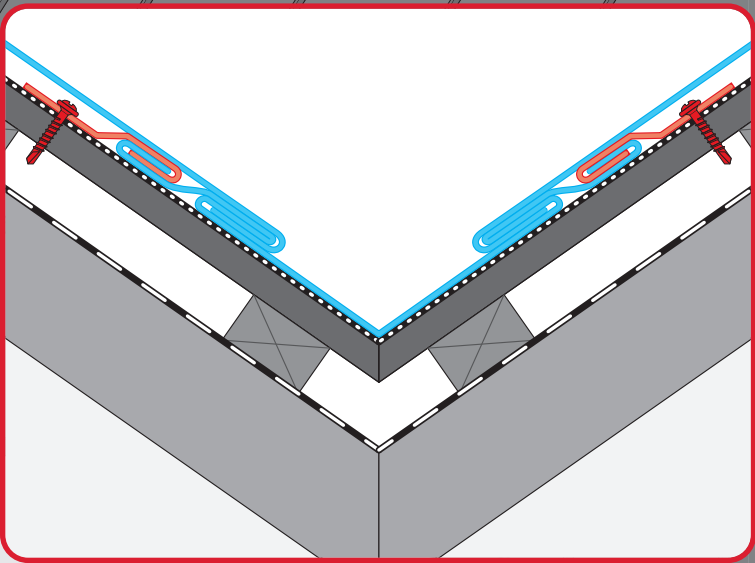
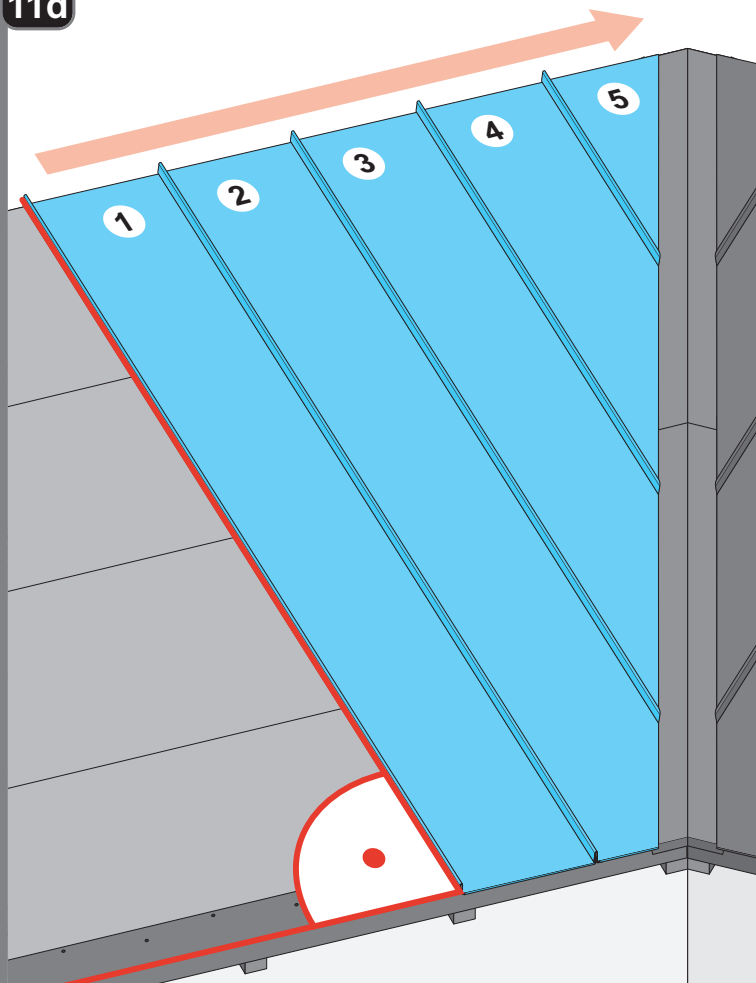
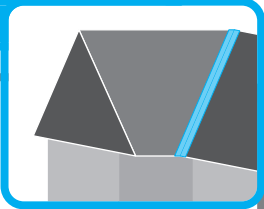
11b

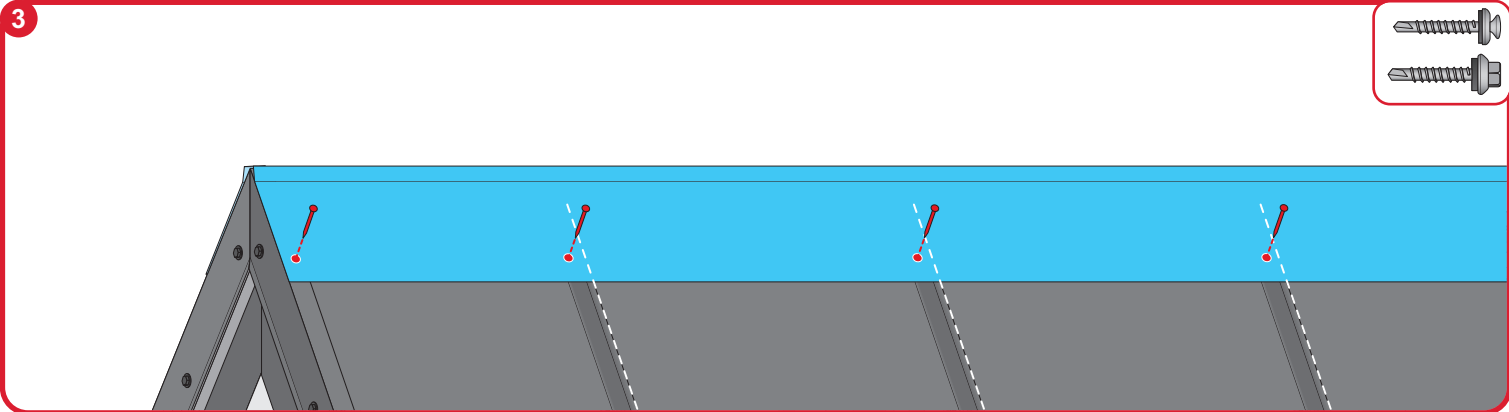
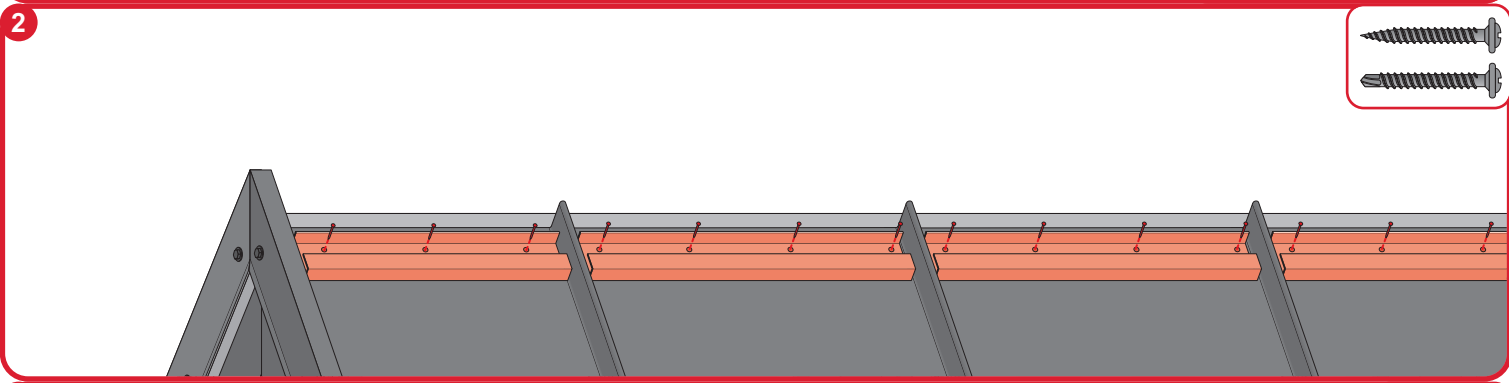
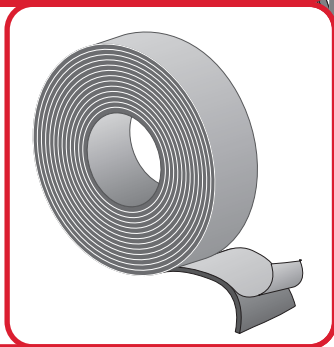
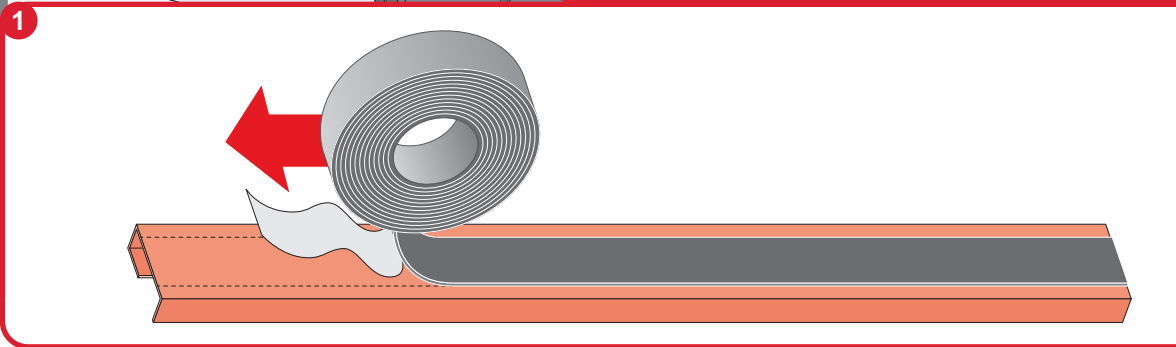
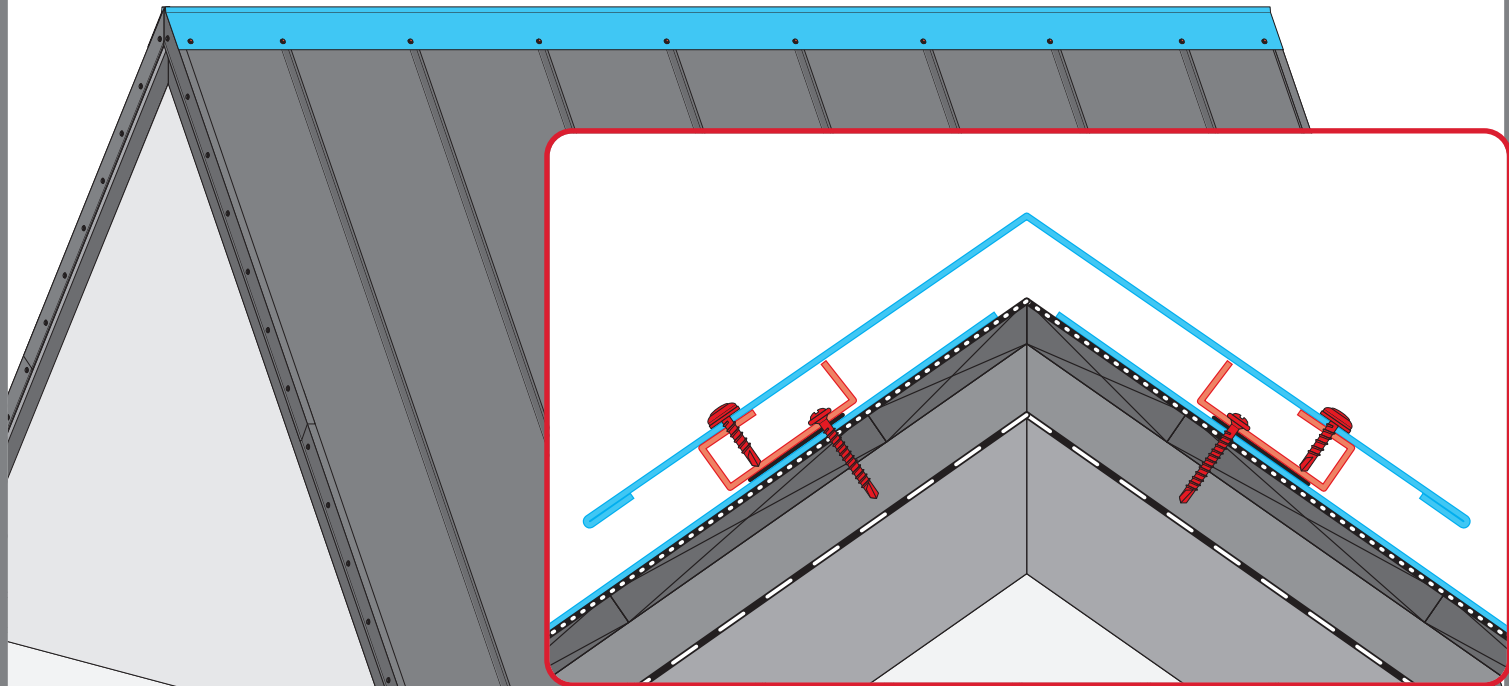
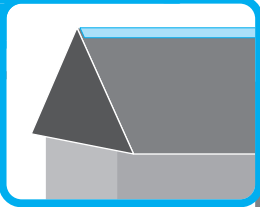


11c

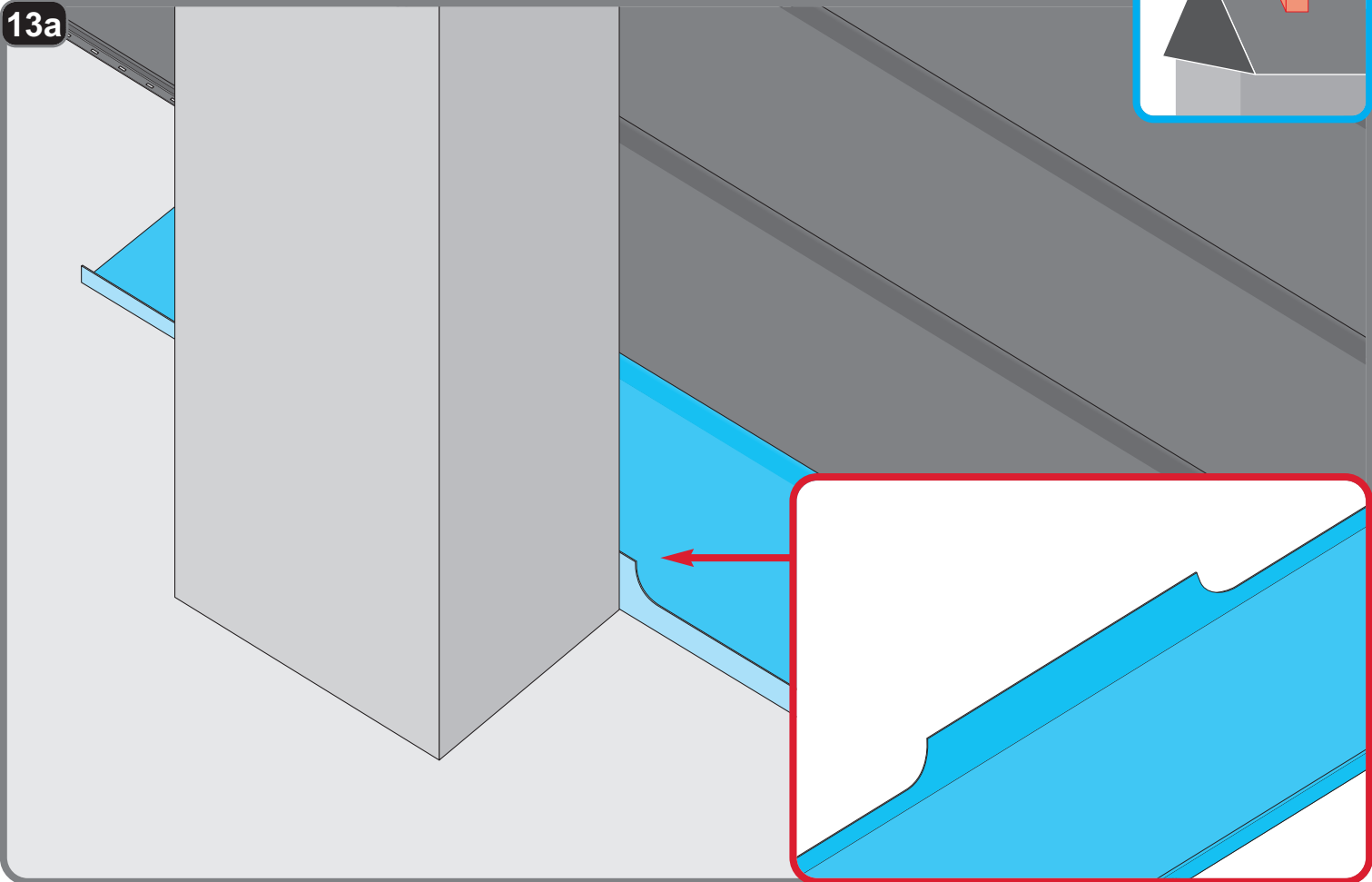


11d

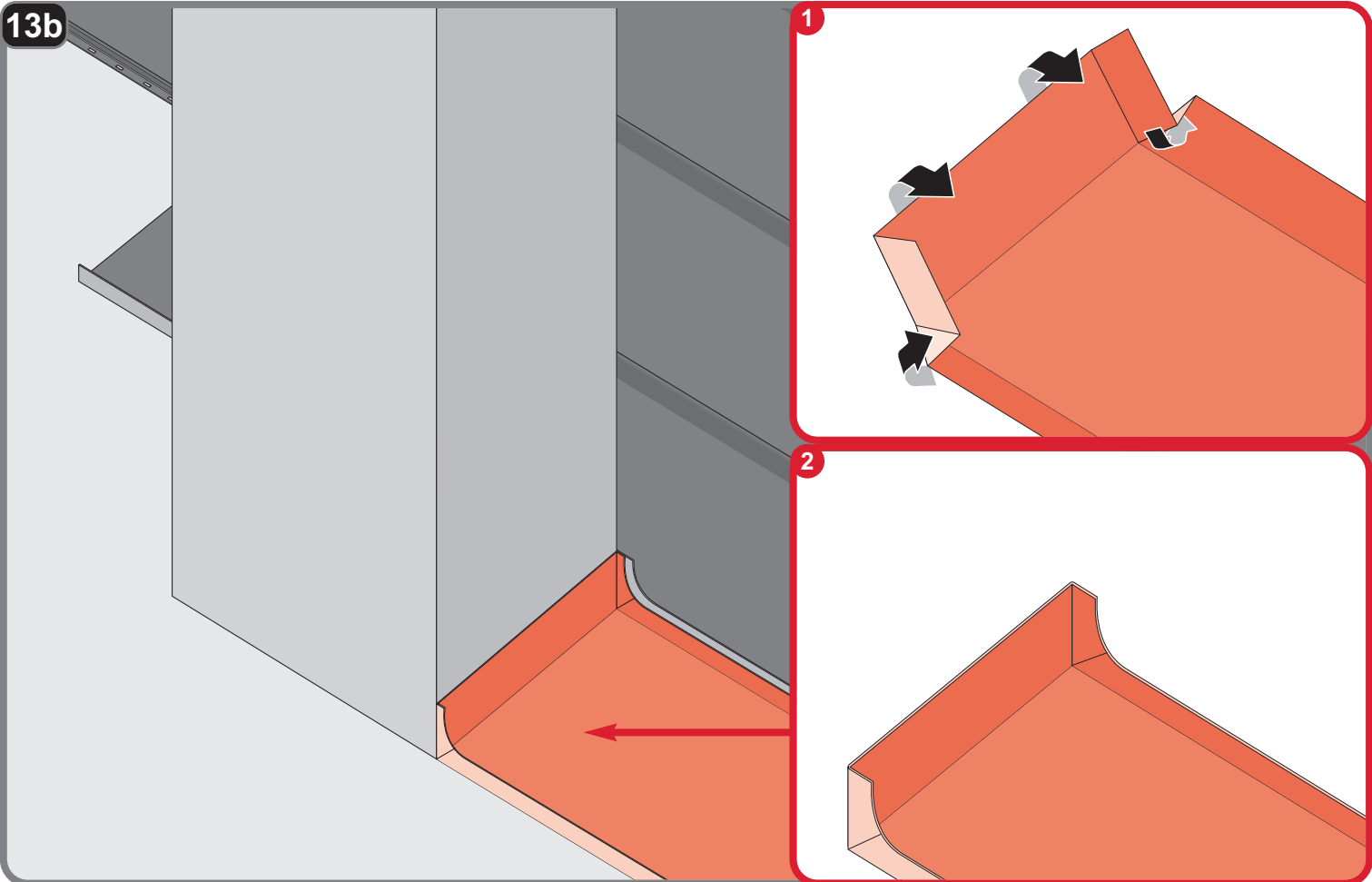




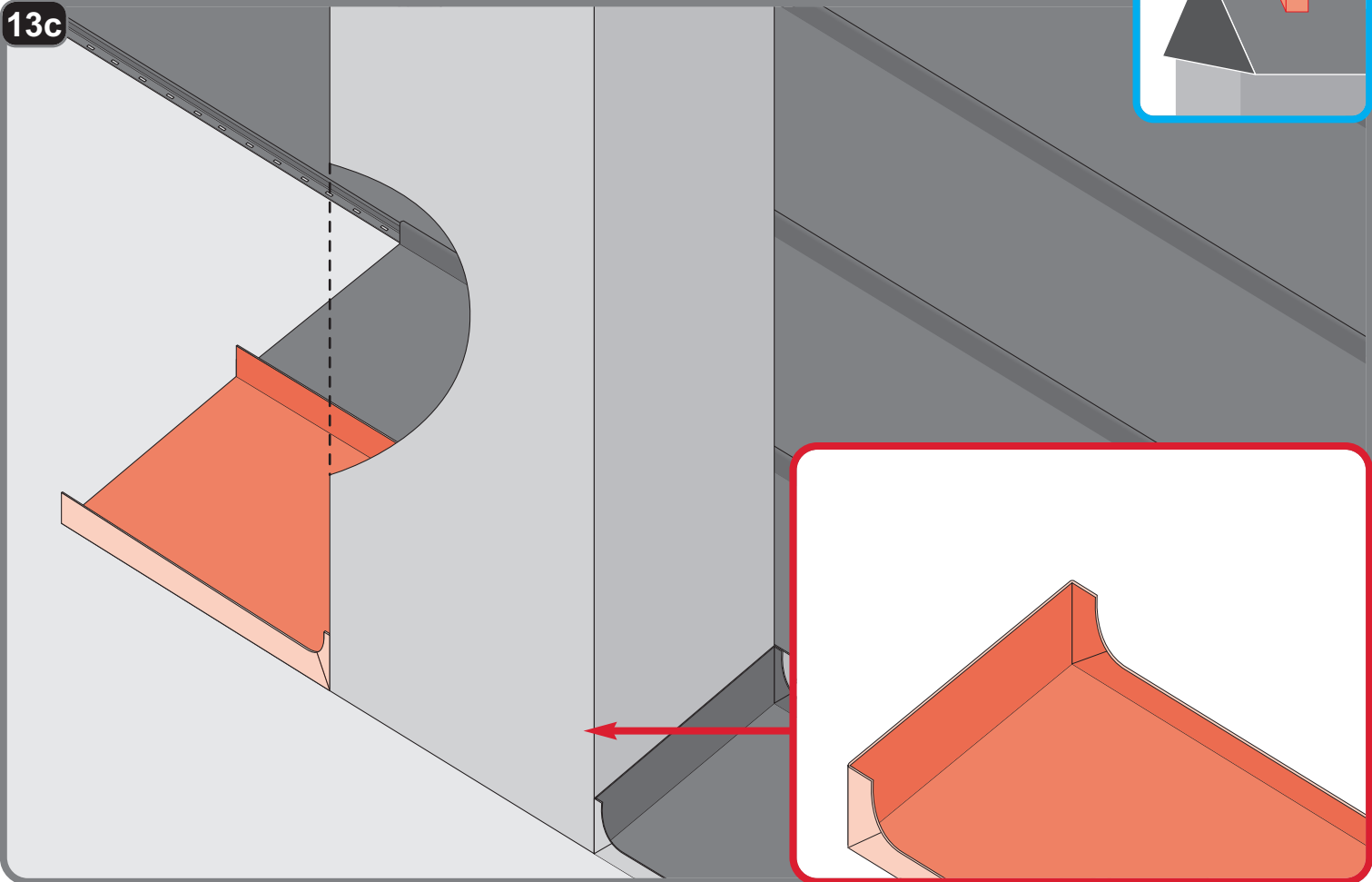
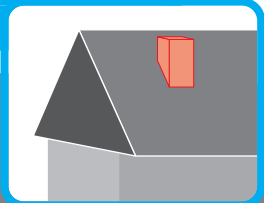
13a



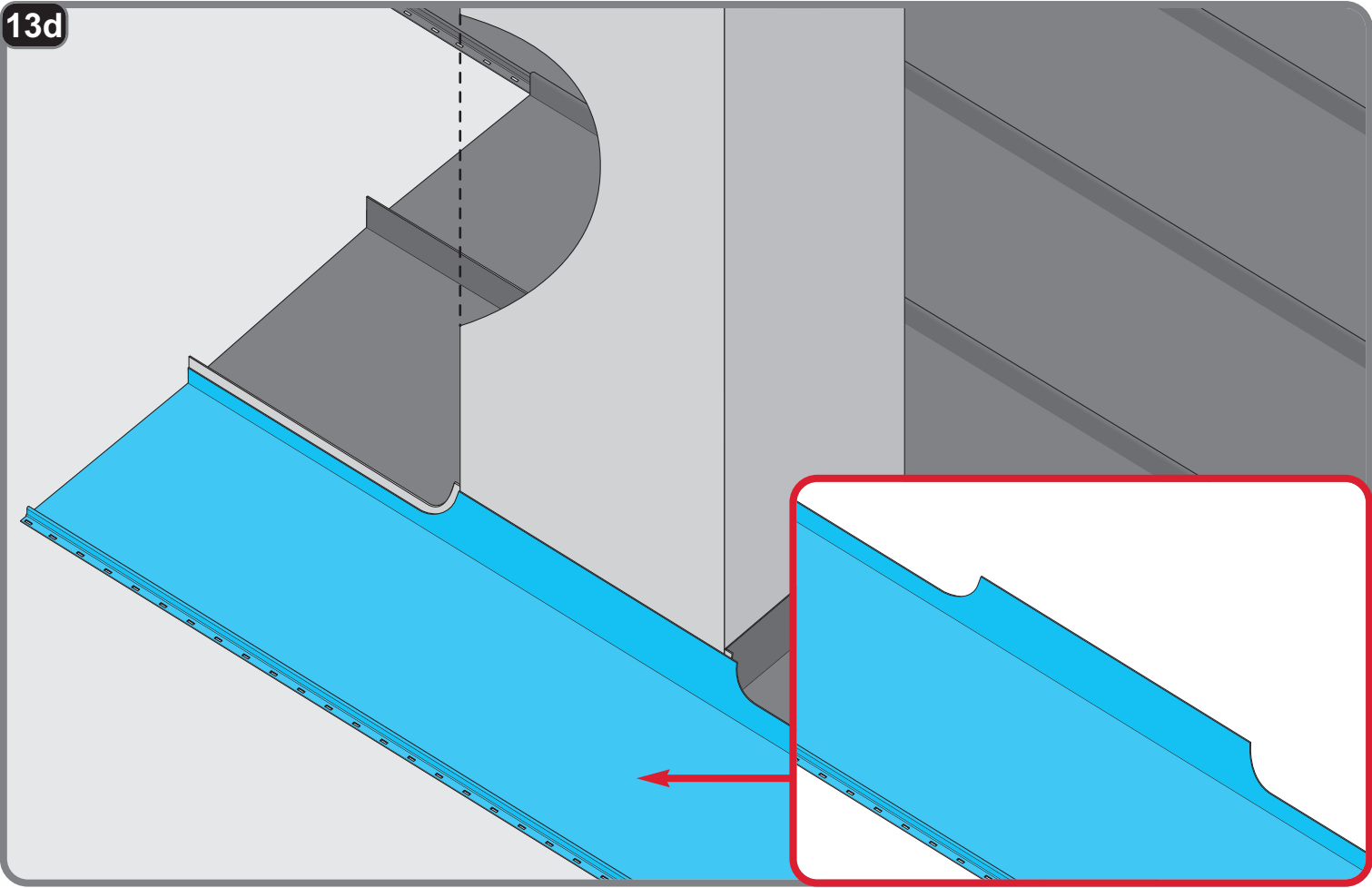
13b



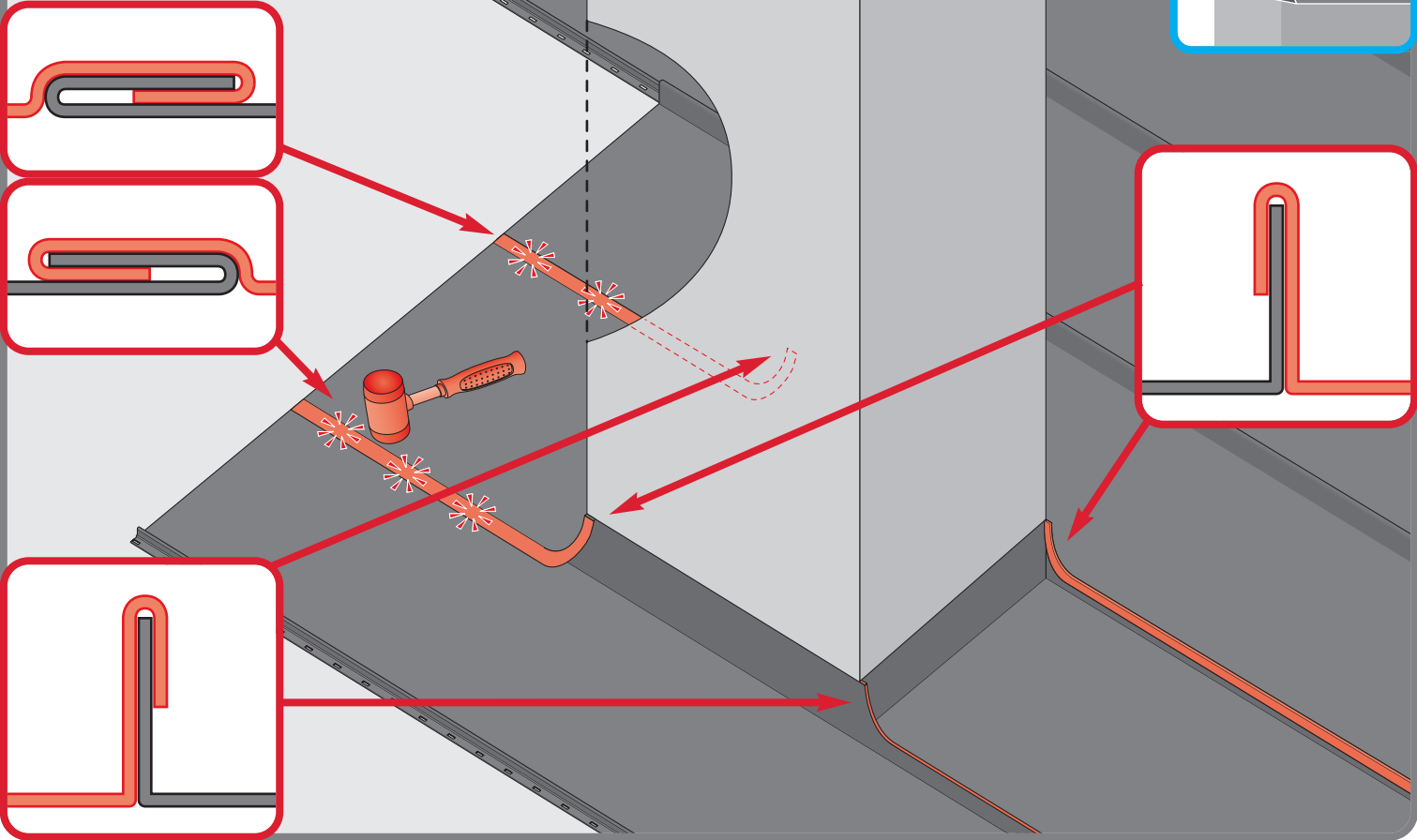
13c



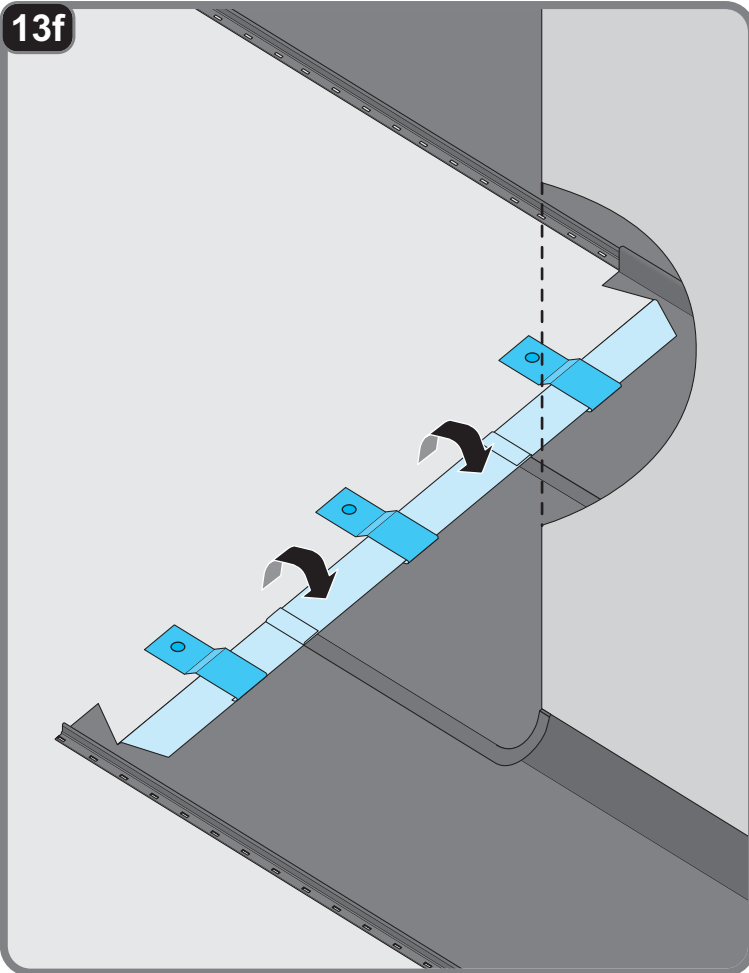
13d



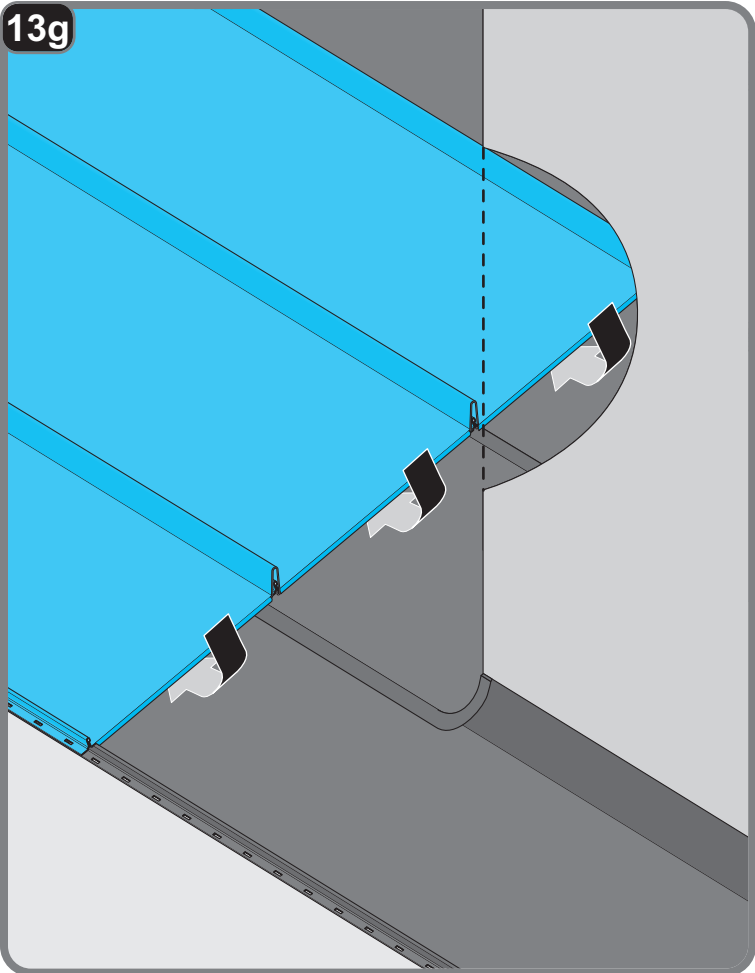
13e



13f



13g





BLACHOTRAPEZ Sp.z o.o.
ul. Kilińskiego 49A
34-700 RABKA ZDRÓJ, POLSKA
tel. 18 26 85 200, fax. 18 26 85 215
www. blachotrapez.eu
blachotrapez@blachotrapez.eu

0325

Před instalací si pozorně přečtěte Produktový list, tento návod a dodržujte instalační postupy a pokyny Úřadu pro bezpečnost a ochranu zdraví při práci (OSHA). Při pohybu a práci na střeše se doporučuje používat osobní ochranné prostředky. Tyto prostředky zahrnují mimo jiné ochranu proti pádu a osobní ochranné prostředky, jako jsou rukavice, ochranné brýle, ochranná přilba a bezpečnostní postroj atd. Je třeba se vyvarovat kontaktu s ostrými hranami plechu.

Plechové výrobky jsou recyklovatelné. Likvidace by měla být provedena na sběrném místě selektivního odpadu na konci životního cyklu produktu.

Montáž střešních plechů vyžaduje odborné znalosti, odborné znalosti a zkušenosti. Tento návod je názorným materiálem a nezbavuje účastníky stavebního řízení a zhotovitele povinnosti dodržovat zásady technických znalostí. Způsoby instalace uvedené v této příručce jsou obecnými pokyny. Požadovaný způsob montáže se může lišit od toho, který je uveden v návodu v závislosti na typu střechy nebo regionálním řešení. Pro obecné pokyny a tipy pro montáž prosím postupujte podle pokynů projektanta nebo kontaktujte naše oddělení technické podpory. Zkušenosti dodavatelé mají individuální řešení, která BLACHOTRAPEZ akceptuje.